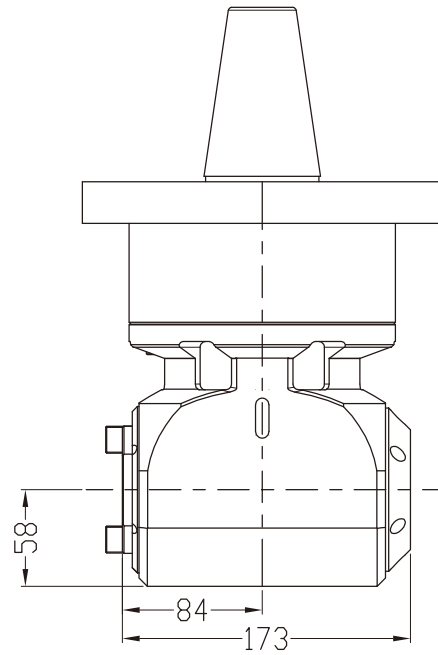
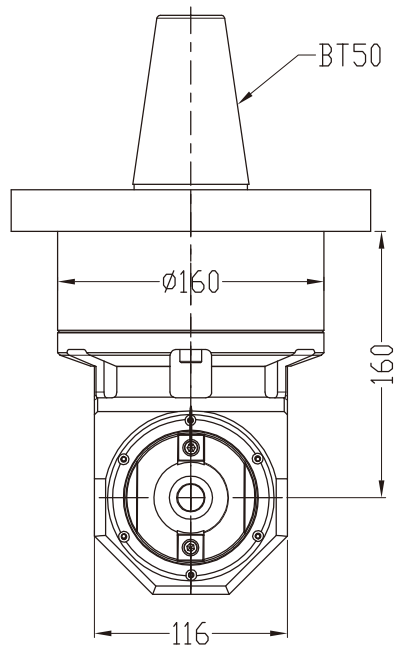


DK90-BT40-700



铣头参数表

规格型号	DK90-BT40-160
驱动刀柄	
其他刀柄	!
最高转速	4000rpm
主轴转向	CCW-CW
传动比例	1& 1
通过直径	
夹持范围	BT40
盘铣刀直径	~#% 120
最大扭矩	80Nm
铣头重量	
库存情况	
非标定制	!
客户	
备注	

图号	DK90-BT50-BT40			图样代号	
材质	单位	比例	项目名称		
铸件/合金	mm	1:10:	合同编号		
共 1 张 第 1 张		版本 A/0 替代			

主管设计	LW	2021-06-09	审核	ZLM	2021-12-03
标准化	ZBJ	2021-06-09	批准	LW	2021-12-03

标记	处数	分区	更改号	签名	年 月 日
----	----	----	-----	----	-------