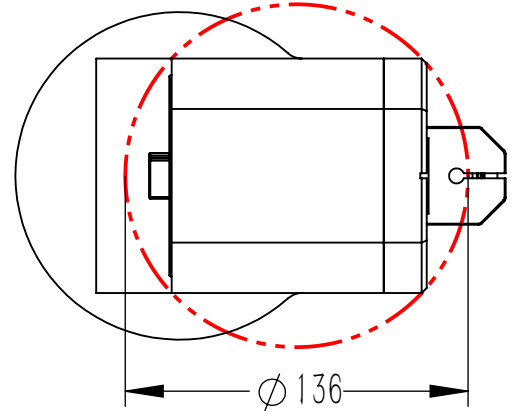
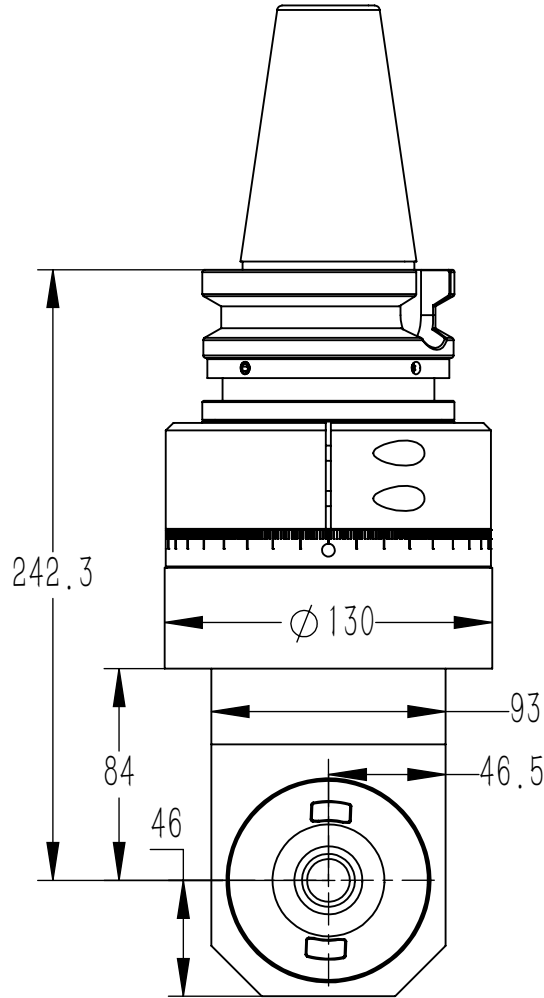
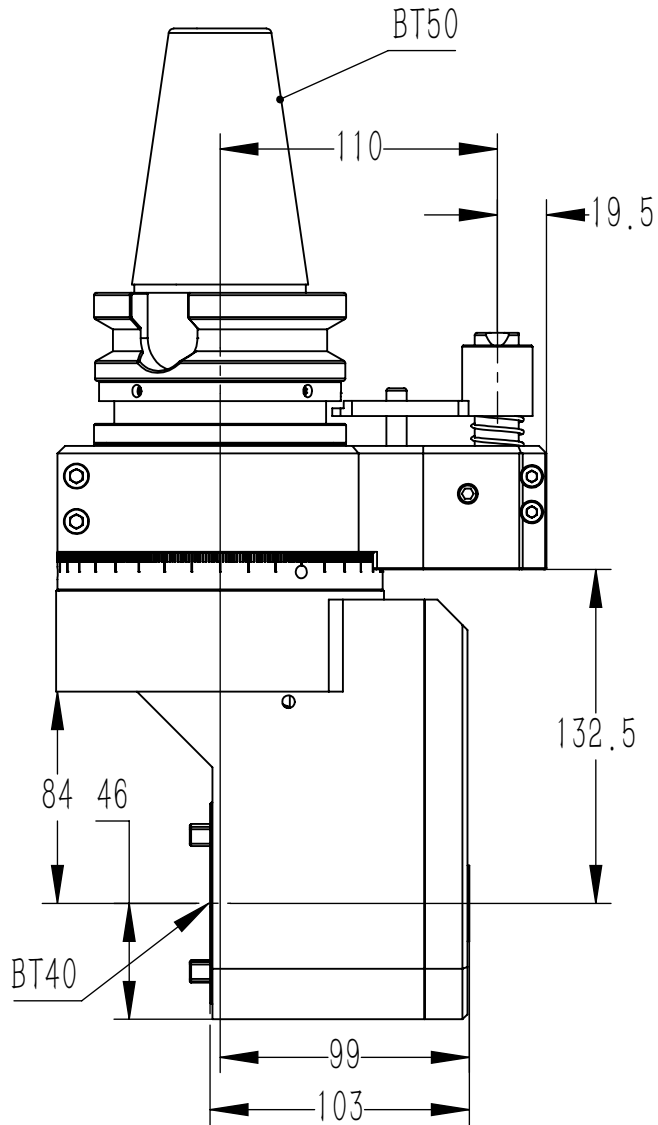


DK90-BT50-BT40



铣头参数表

规格型号	DK90-BT50-BT40		
驱动刀柄	BT50		
其他刀柄	支持		
最高转速	3500RPM		
主轴转向	CCW-CCW		
传动比例	1:1		
通过直径	D136		
输出刀柄	BT40		
攻牙范围	M6-M20		
最大扭矩	68. Nm		
铣头重量	14.8 kg		
库存情况	常备库存		
非标定制	支持		
客户			
备注			

图号	DK90-BT50-BT40			图样代号	
材质	单位	比例	项目名称		
铸件/合金	mm	1:5	合同编号		
共张第张	版本:A/0		替代		

主管设计	LW	2021-06-19	审核	ZLM	2021-06-19
标准化	ZBJ	2021-06-19	批准	LW	2021-06-19

标记	处数	分区	更改号	签名	年月日
----	----	----	-----	----	-----