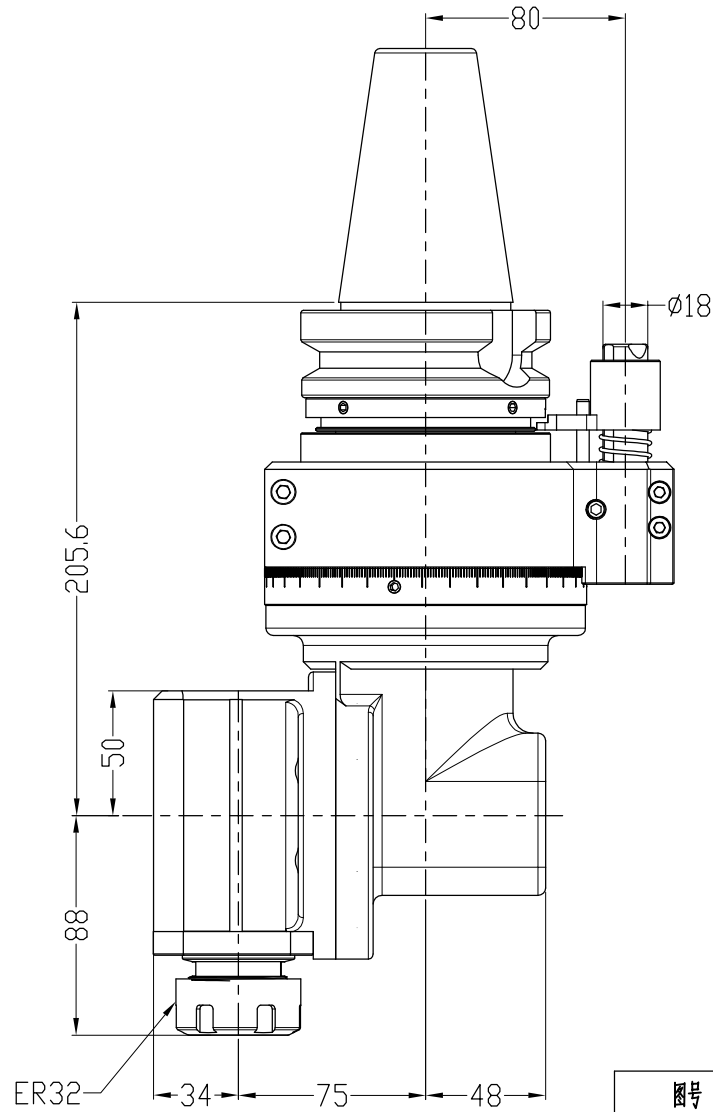
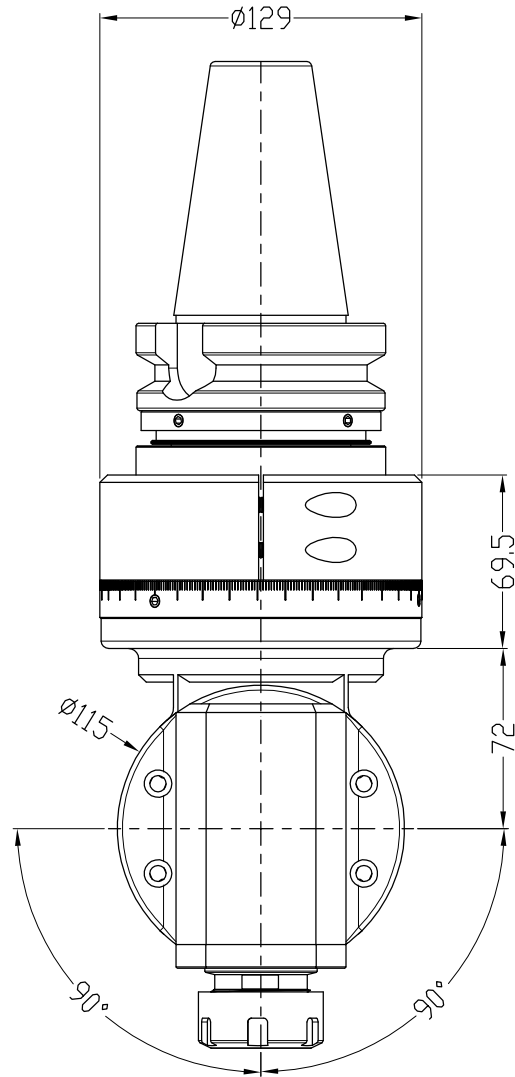


BT50-WXER25



镜头参数表

规格型号	BT50-WXER25
驱动刀柄	BT50
其他刀柄	支持
最高转速	4000rpm
主轴转向	CCW-CCW
传动比例	1: 1
通过直径	155mm
夹持范围	1-20mm
攻牙范围	1-16
最大扭矩	46Nm
镜头重量	13Kg
库存情况	
非标定制	支持
客户	
备注	

图号	BT50-WXER25			图样代号
材质	单位	比例	项目名称	
铸件/合金	mm	1:1	4.53320	合同编号
共 1 张 第 1 张		版本 A/0 替代		

主管设计	LW	2021-06-09	审核	ZLM	2021-06-09
标准化	ZBJ	2021-06-09	批准	LW	2021-06-09

标记	处数	分区	更改号	签名	年月日
----	----	----	-----	----	-----