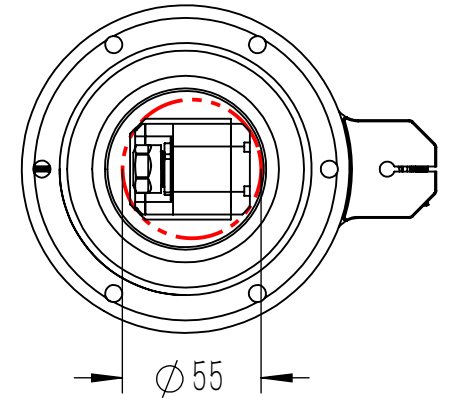
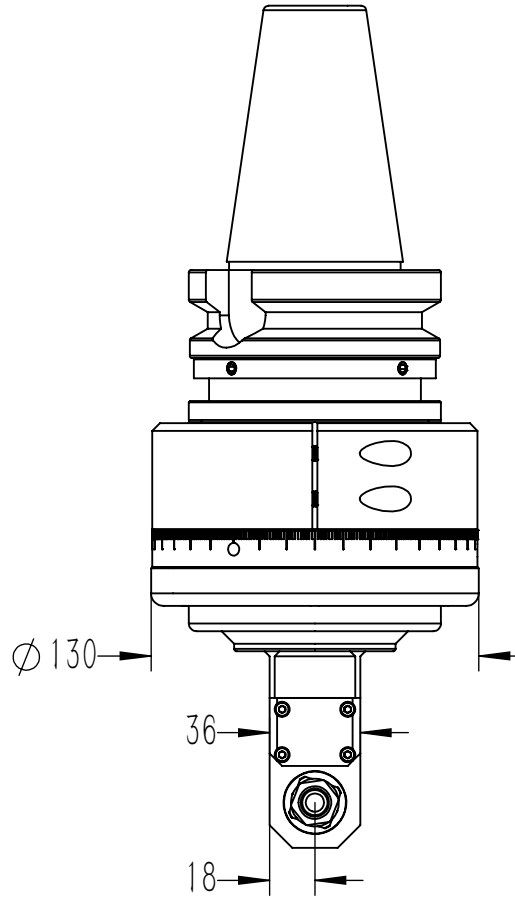
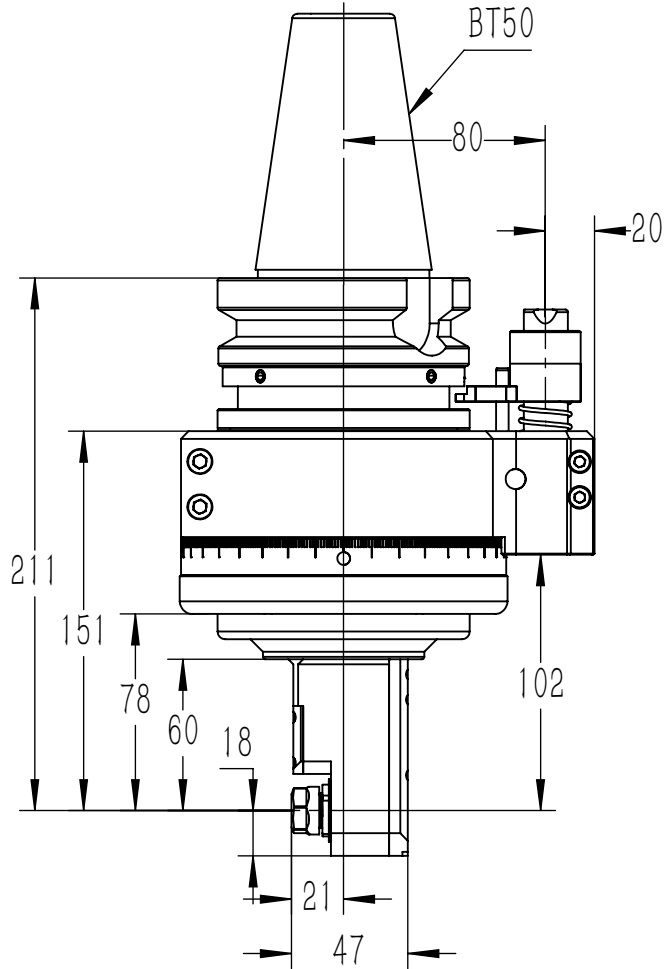


DK90-BT50-ER11M-60



铣头参数表

规格型号	DK90-BT50-ER11M-60		
驱动刀柄	BT50		
其他刀柄	支持		
最高转速	5000RPM		
主轴转向	CCW-CCW		
传动比例	1:1		
通过直径	D55		
夹持范围	D1-D7		
攻牙范围	M5-M6		
最大扭矩	8.8Nm		
铣头重量	11.201	kg	
库存情况	常备库存		
非标定制	支持		
客户			
备注			

图号	DK90-BT50-ER11M-	图样代号	
材质	单位 <sup>60</sup>	比例	项目名称
铸件/合金	mm	1:5	合同编号
共1张 第1张	版本:A/0	替代	

主管设计	LW	2021-05-27	审核	ZLM	2021-05-27
标准化	ZBJ	2021-05-27	批准	LW	2021-05-27

标记	处数	分区	更改号	签名	年月日
----	----	----	-----	----	-----