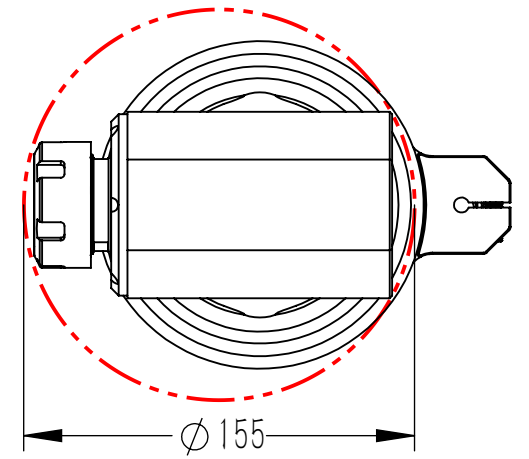
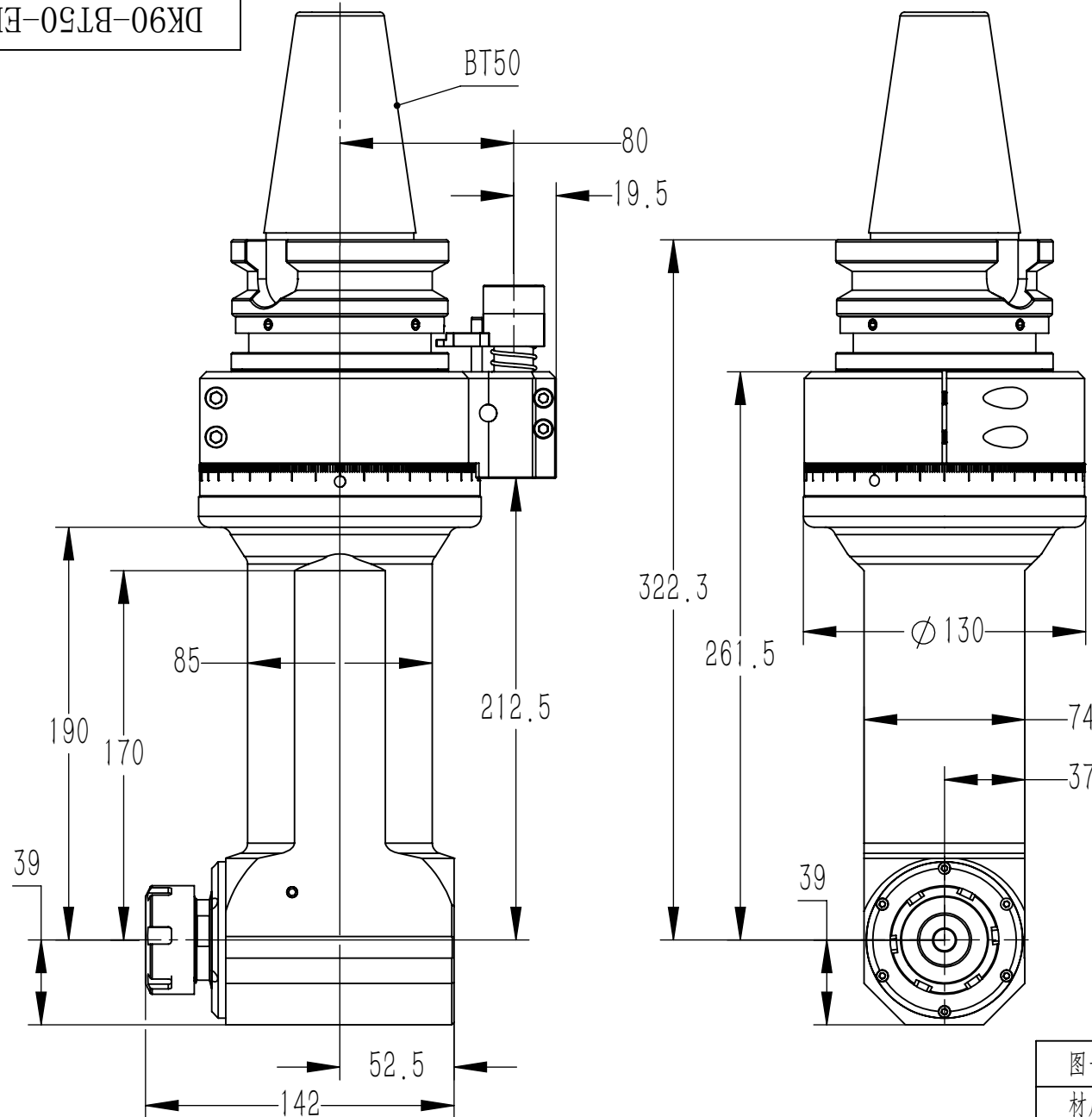


DK90-BT50-ER32-170



铣头参数表

规格型号	DK90-BT50-ER32-170		
驱动刀柄	BT50		
其他刀柄	支持		
最高转速	4000RPM		
主轴转向	CCW-CCW		
传动比例	1:1		
通过直径	D155		
夹持范围	D1-D20		
攻牙范围	M6-M16		
最大扭矩	65. Nm		
铣头重量	15.981	kg	
库存情况	常备库存		
非标定制	支持		
客户			
备注			

图号	DK90-BT50-ER32-170			图样代号	
材质	单位	比例	项目名称		
铸件/合金	mm	1:10	合同编号		
共 1 张 第 1 张	版本:A/0		替代		

主管设计	LW	2021-06-09	审核	ZLM	2021-06-09
标准化	ZBJ	2021-06-09	批准	LW	2021-06-09
标记	处数	分区	更改号	签名	年月日

1

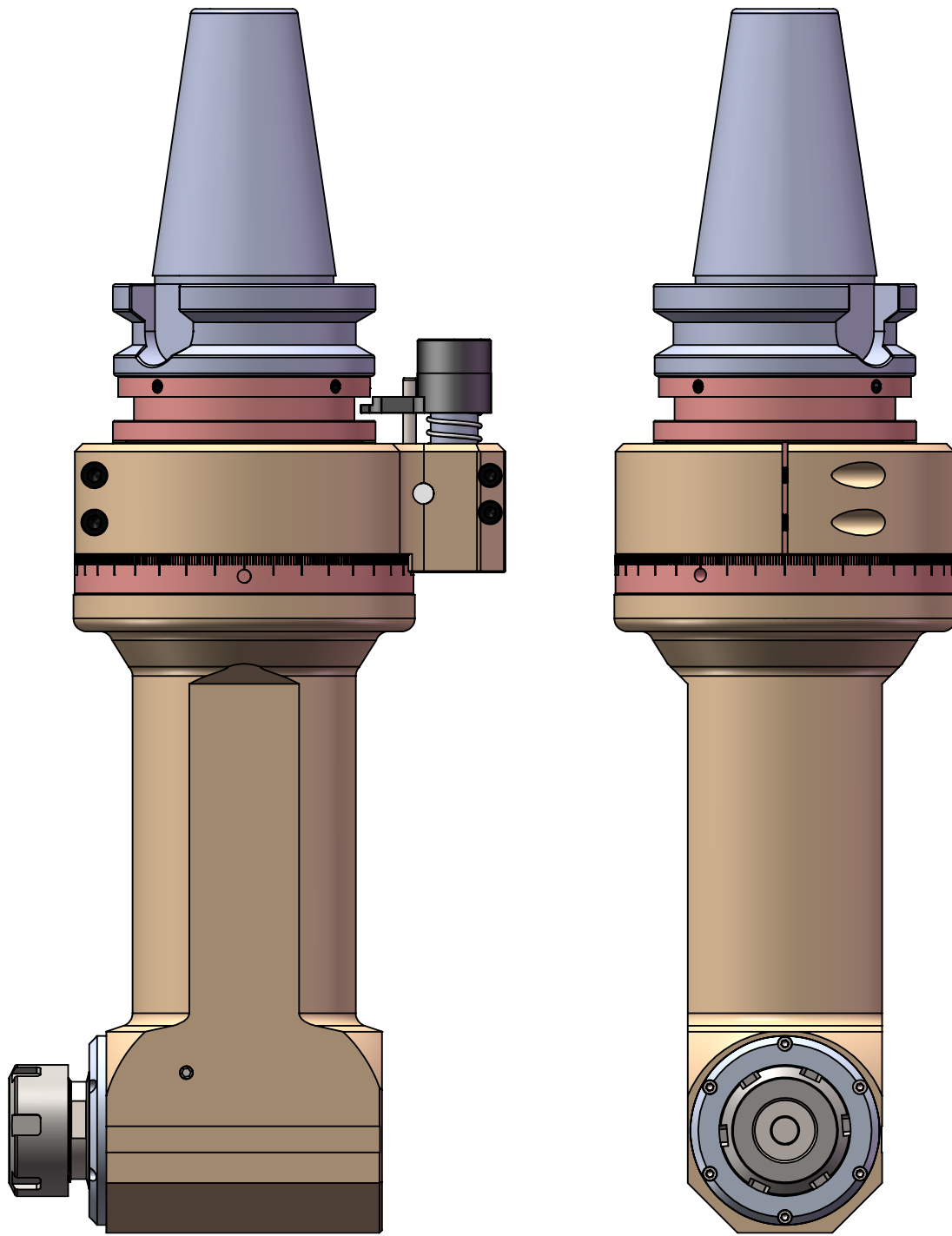
2

A

A

B

B



<p>有版权且机密</p> <p>该工程图中的信息是<苏州刀克精工科技有限公司>的独有资产。如未经<苏州刀克>的许可，进行任何部分或全部复制应完全禁止。</p>		尺寸使用MM	名称	日期	<h1>DK90-BT50-ER32-170</h1>
		材料	绘制		
		表面粗糙度	检查		
	下一个装配体	用在	工程师批准		
	应用	不调整工程图比例	制造批准		
			评论:		
					大小 A 工程图号 DK90-BT50-ER32-170 修订
					比例:1:10 重量: 15.981 图纸 1 (共1)