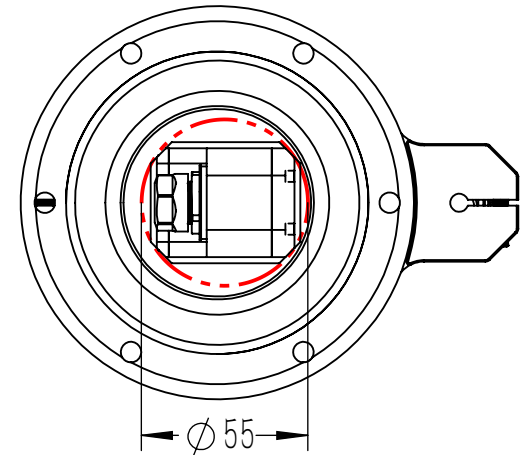
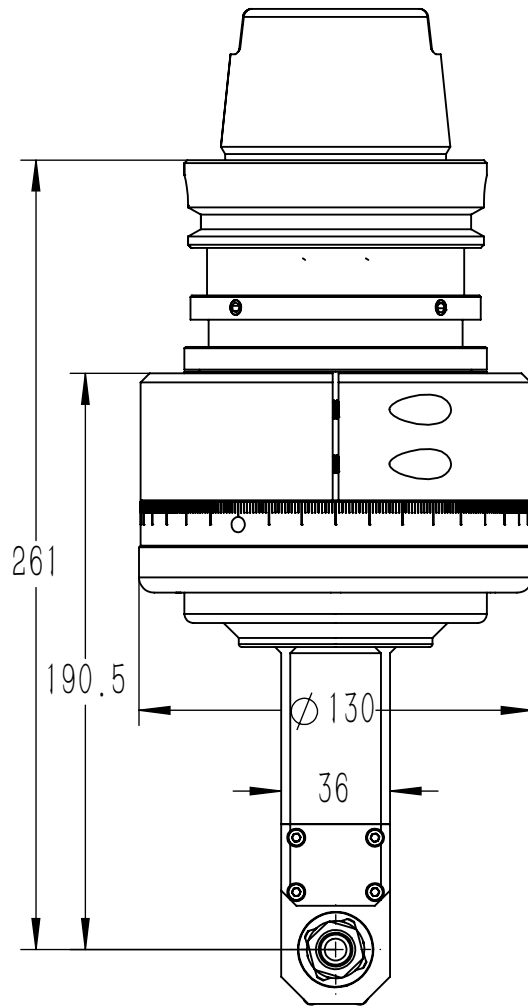
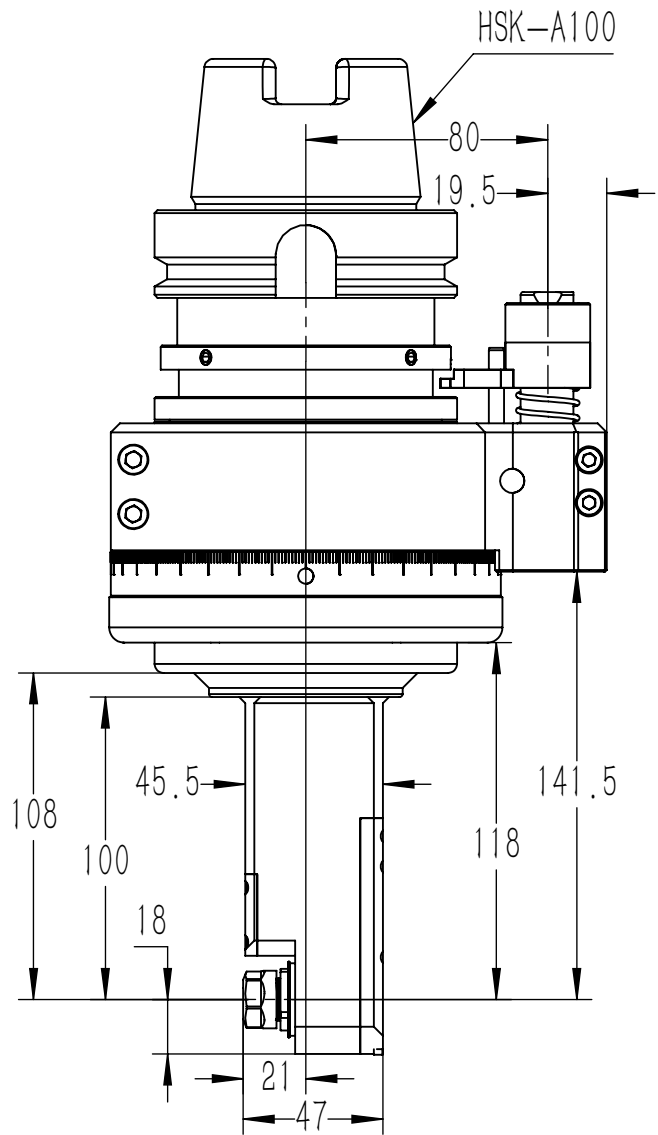


DK90-HSK-A100-ER11M-100



铣头参数表

规格型号	DK90-HSK-A100-ER11M-100		
驱动刀柄	HSK-A100		
其他刀柄	支持		
最高转速	5000RPM		
主轴转向	CCW-CCW		
传动比例	1:1		
通过直径	D55		
夹持范围	D1-D7		
攻牙范围	M5-M6		
最大扭矩	8.8Nm		
铣头重量	10.815	kg	
库存情况	常备库存		
非标定制	支持		
客户			
备注			

图号	DK90-HSK-A100-ER11M-100			图样代号	
材质	单位	比例	项目名称		
铸件/合金	mm	1:5	合同编号		
共1张 第1张	版本:A/0		替代		

主管设计	LW	2021-05-28	审核	ZLM	2021-05-28
标准化	ZBJ	2021-05-28	批准	LW	2021-05-28
标记	处数	分区	更改号	签名	年月日