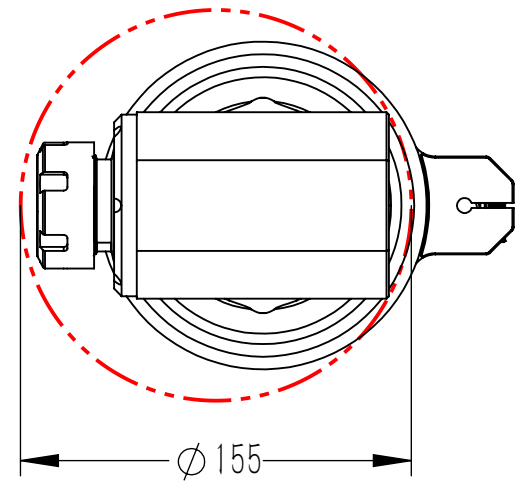
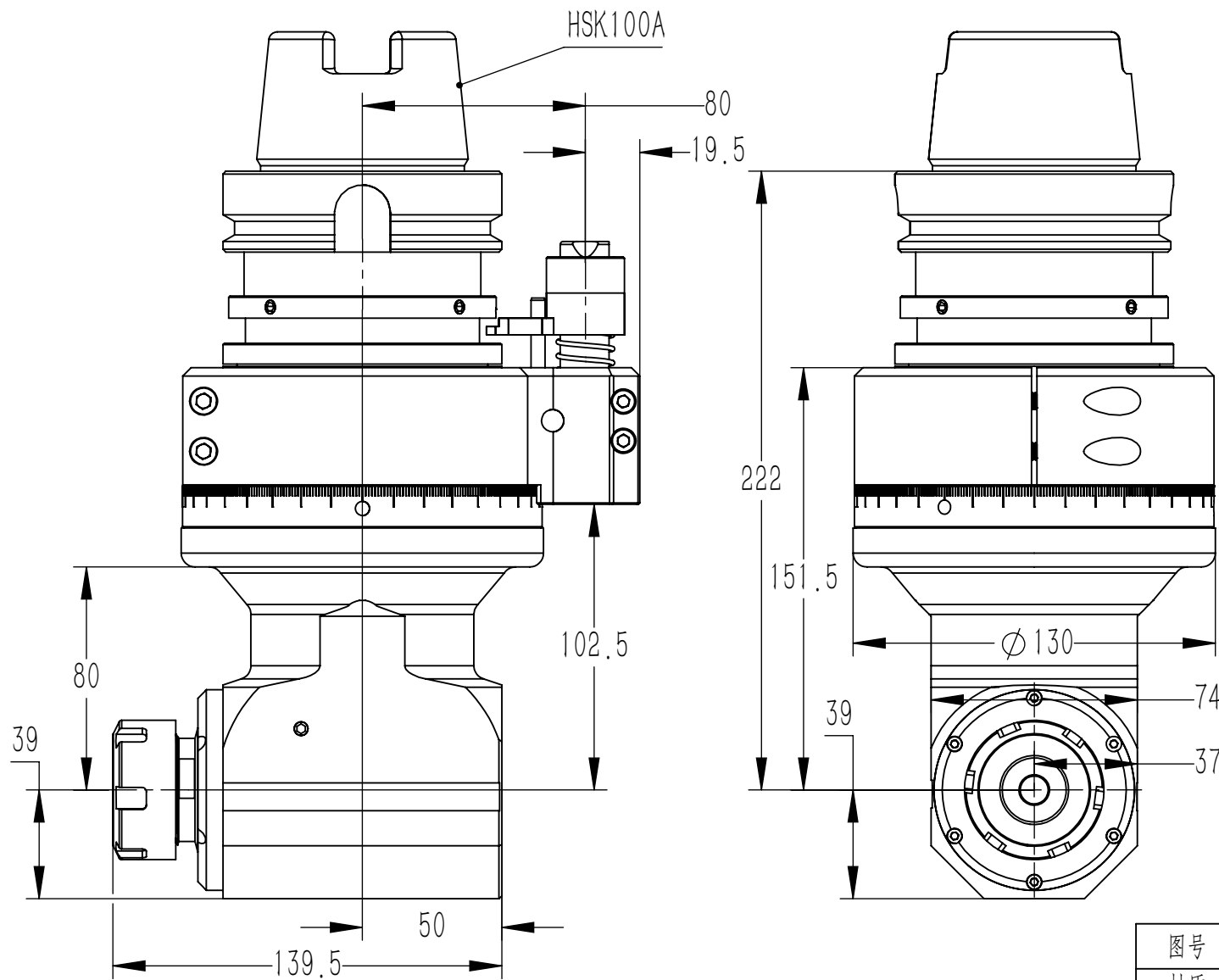


DK90-HSK100A-ER32-80



铣头参数表

规格型号	DK90-HSK100A-ER32-80		
驱动刀柄	HSK100A		
其他刀柄	支持		
最高转速	4000RPM		
主轴转向	CCW-CCW		
传动比例	1:1		
通过直径	D155		
夹持范围	D1-D20		
攻牙范围	M6-M16		
最大扭矩	65. Nm		
铣头重量	12.643	kg	
库存情况	常备库存		
非标定制	支持		
客户			
备注			

图号	DK90-HSK100A-ER32-80			图样代号	
材质	单位	比例	项目名称		
铸件/合金	mm	1:5	合同编号		
共1张 第1张	版本:A/0		替代		

主管设计	LW	2021-06-09	审核	ZLM	2021-06-09
标准化	ZBJ	2021-06-09	批准	LW	2021-06-09
标记	处数	分区	更改号	签名	年月日

1

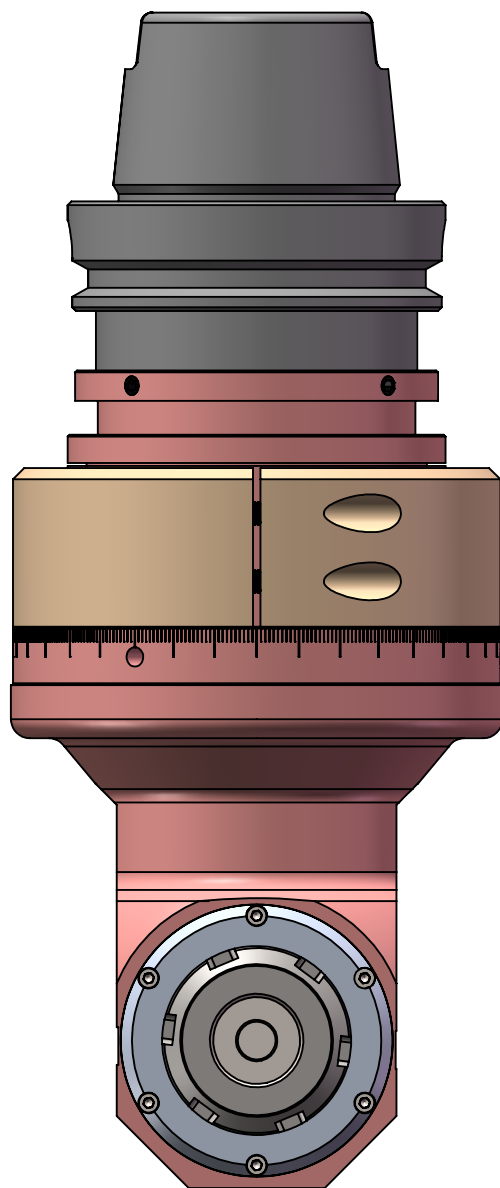
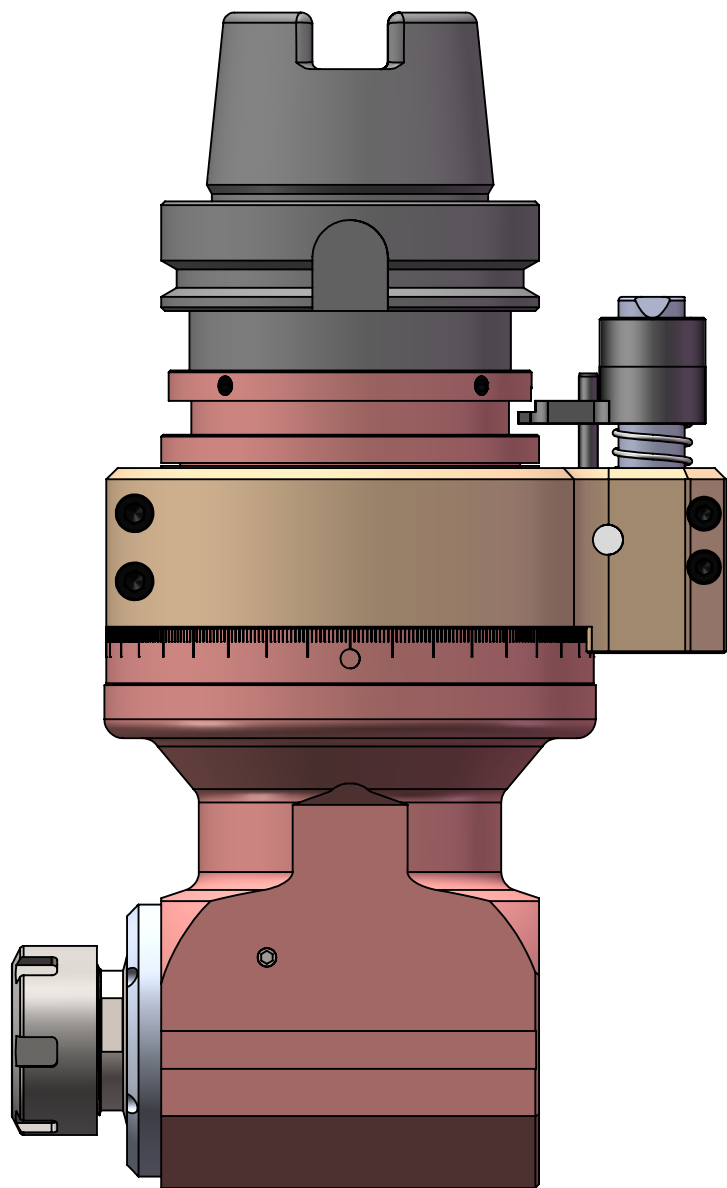
2

A

A

B

B



有版权且机密
 该工程图中的信息是「苏州刀克精工科技有限公司」的独有资产。如未经「苏州刀克」的许可，进行任何部分或全部复制应完全禁止。

		尺寸使用MM	名称	日期
			绘制	
			检查	
			工程师批准	
			制造批准	
			检验	
			评论:	
下一个装配体	用在	材料		
		表面粗糙度		
应用		不调整工程图比例		

DK90-
 HSK100A-ER32
 -80

大小 A 工程图号 DK90-HSK100A-ER32-80 修订
 比例: 1:10 重量: 12.643 图纸 1 (共1)