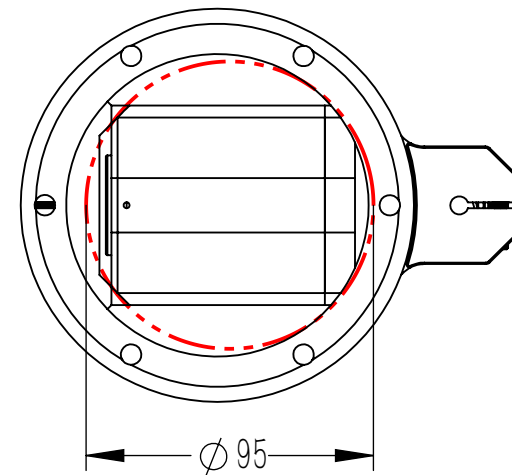
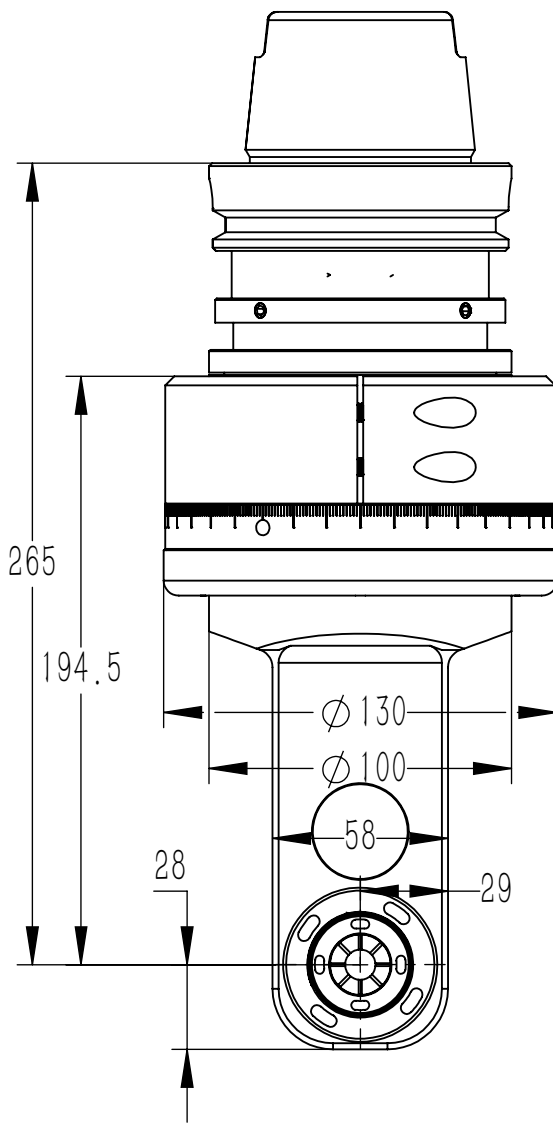
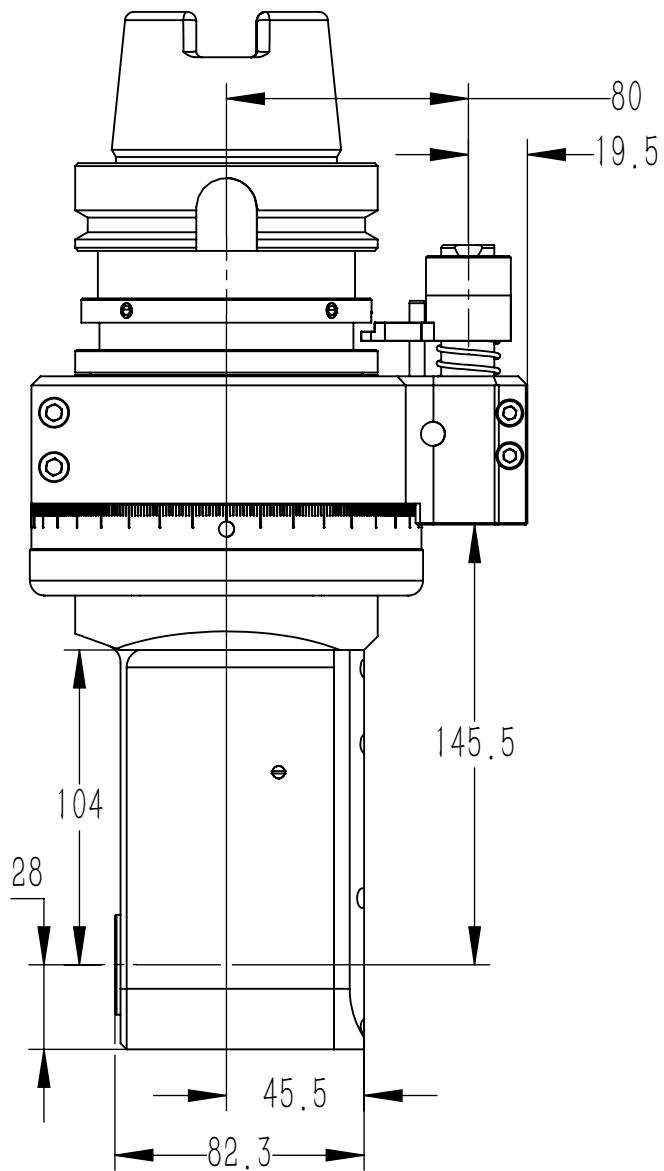


DK90-HSK100A-AER25M



铣头参数表

规格型号	DK90-HSK100A-AER25M		
驱动刀柄			
其他刀柄	支持		
最高转速	4500RPM		
主轴转向	CCW-CCW		
传动比例	1:1		
通过直径	D130		
夹持范围	D1-D16		
攻牙范围	M6-M14		
最大扭矩	46. Nm		
铣头重量	11.269	kg	
库存情况	常备库存		
非标定制	支持		
客户			
备注			

图号	DK90-HSK100A-AER25M			图样代号	
材质	单位	比例	项目名称		
铸件/合金	mm	1:5	合同编号		
共 1 张 第 1 张	版本: A/0		替代		

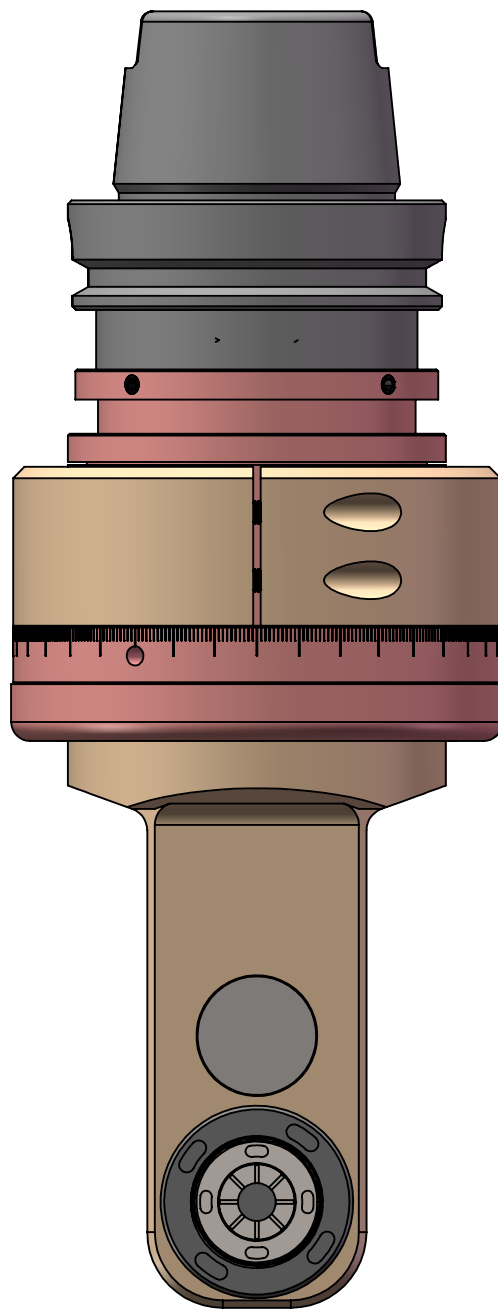
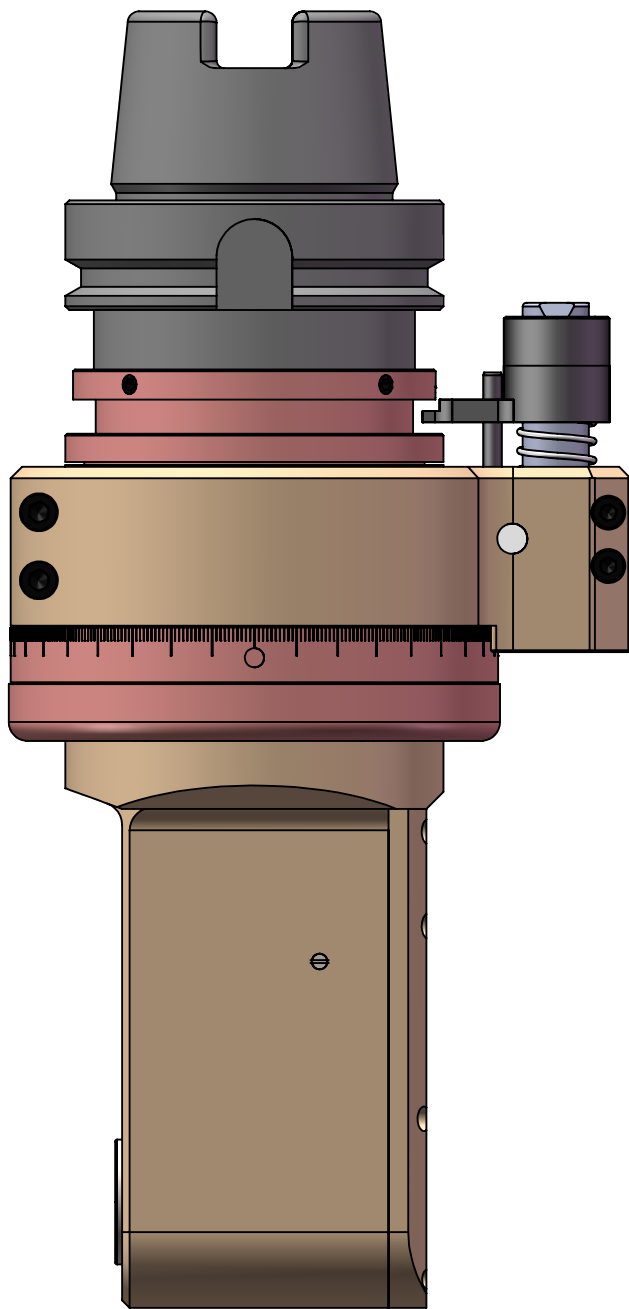
主管设计	LW	2021-06-09	审核	ZLM	2021-06-09
标准化	ZBJ	2021-06-09	批准	LW	2021-06-09
标记	处数	分区	更改号	签名	年月日

A

A

B

B



<p>有版权且机密</p> <p>该工程图中的信息是<苏州刀克精工科技有限公司>的独有资产。如未经<苏州刀克>的许可,进行任何部分或全部复制应完全禁止。</p>		尺寸使用MM	名称	日期	<p>DK90- HSK100A-AER2 5M</p>
			绘制		
			检查		
			工程师批准		
			制造批准		
		材料	检验		<p>大小 A 工程图号 DK90-HSK100A-AER25M</p>
		表面粗糙度	评论:	修订	
下一个装配体	用在	不调整工程图比例			
	应用				比例:1:10 重量: 11.269 图纸 1 (共1)