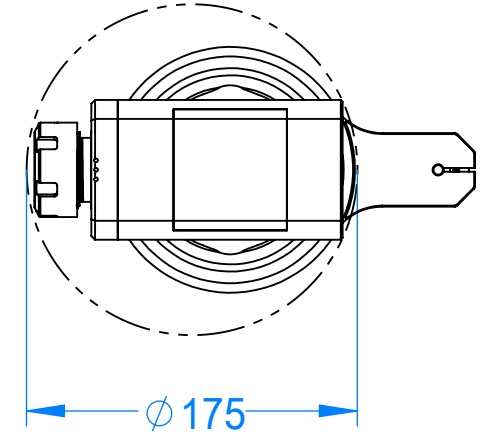
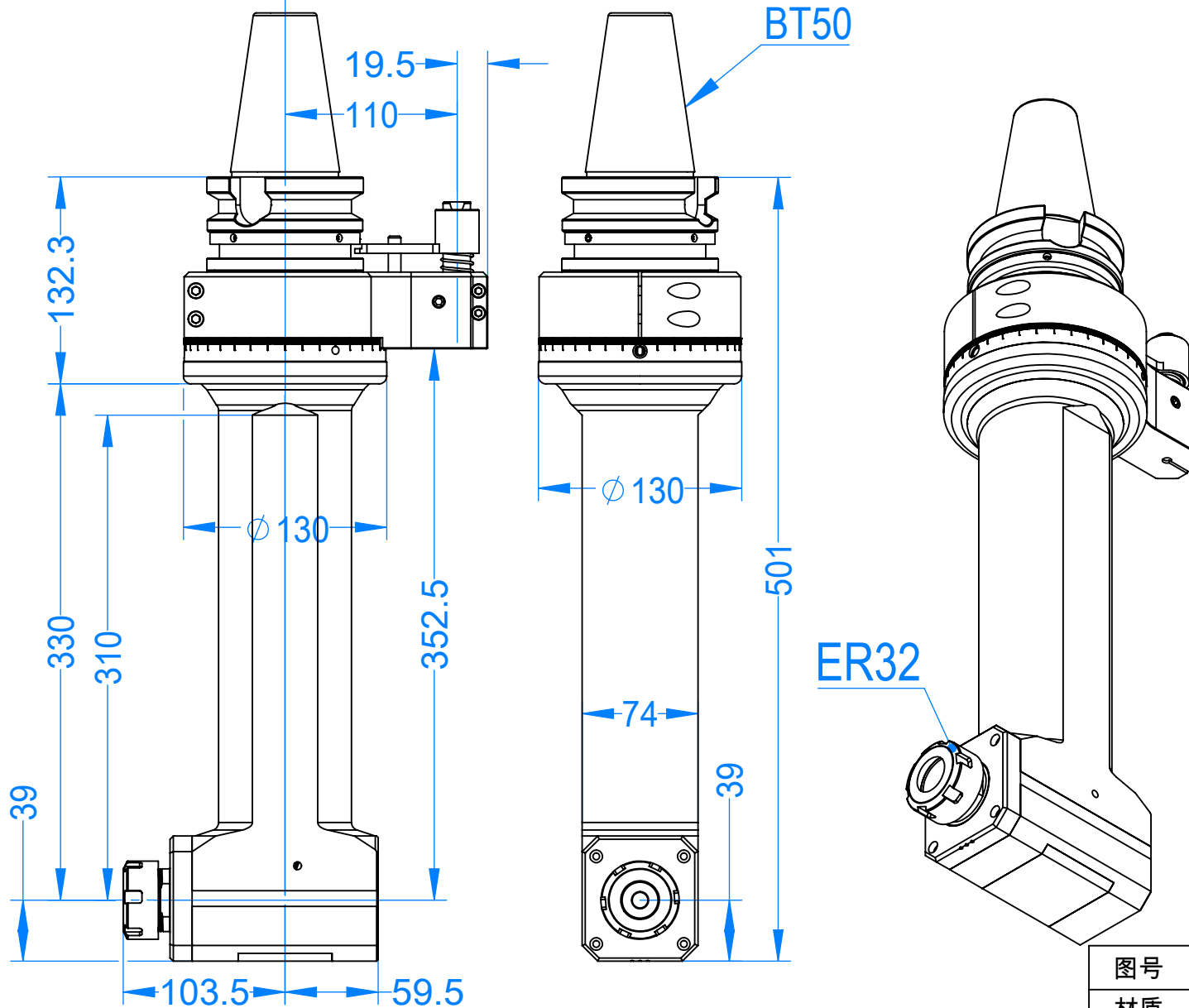


BT50-ER32-330-双轴承



铣头参数表

规格型号	BT50-ER32-330-双轴承		
驱动刀柄	BT50		
其他刀柄	支持		
最高转速	4000RPM		
主轴转向	CCW-CCW		
传动比例	1:1		
通过直径	D175		
夹持范围	D1-D20		
攻牙范围	M6-M16		
最大扭矩	65. Nm		
铣头重量	18.6	kg	
库存情况	定制: 10天		
非标定制	支持		
客户			
备注			

图号	BT50-ER32-330-双轴承		图样代号
材质	单位	比例	项目名称

主管设计	LW	2022/4/26	审核	ZL	2022/4/26	铸件/合金	mm	1:10	合同编号
标准化	ZB	2022/4/26	批准	LW	2022/4/26	共 1 张第 1 张	版本:A/0	替代	

标记	处数	分区	更改号	签名	年月日
----	----	----	-----	----	-----