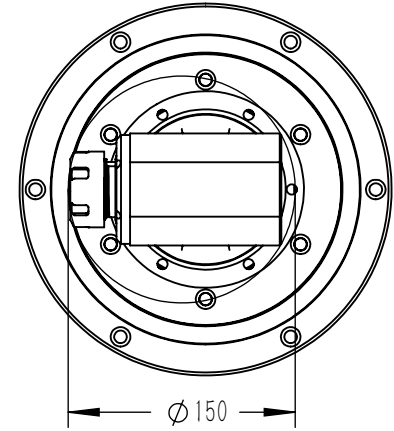
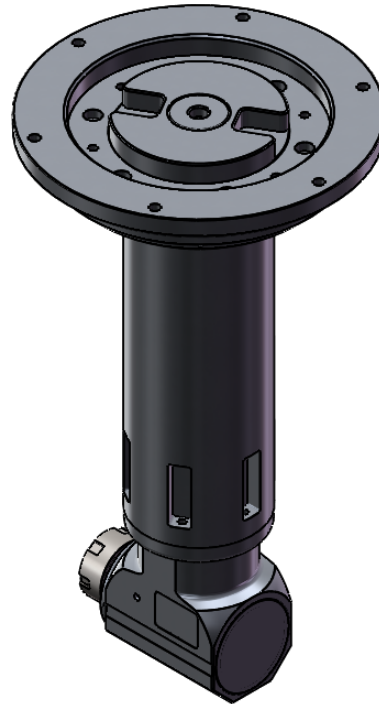
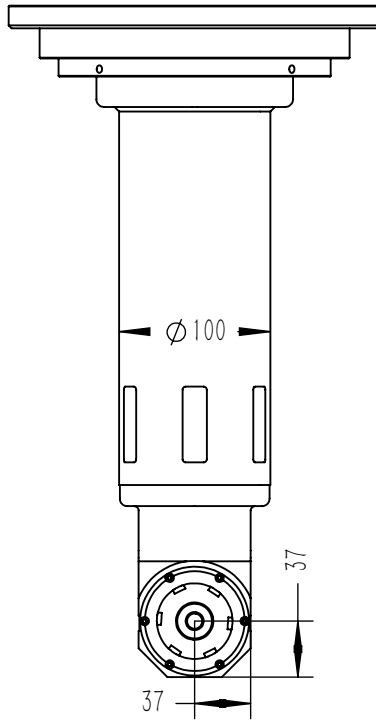
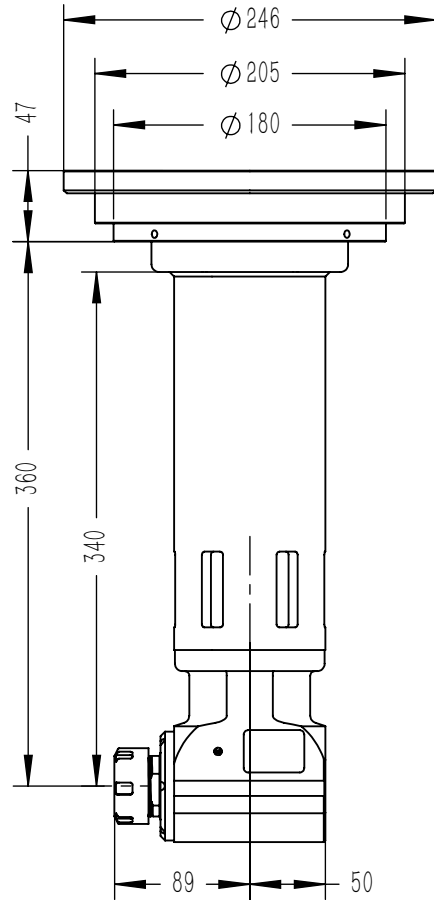


DK90-BT50-ER32-350S



铣头参数表

规格型号	DK90-BT50-ER32-350S		
驱动刀柄	BT50		
其他刀柄	支持		
最高转速	3500RPM		
主轴转向	CCW-CCW		
传动比例	1:1		
通过直径	D150		
夹持范围	D1-D20		
攻牙范围	M5-M16		
最大扭矩	18. Nm		
铣头重量	20.342	kg	
库存情况	常备库存		
非标定制	支持		
客户			
备注			

图号	DK90-BT50-ER32-350S			图样代号	
材质	单位	比例	项目名称		
铸件/合金	mm	1:10	合同编号		
共1张 第1张		版本:A/0 替代			

主管设计	LW	2022/3/30	审核	ZLM	2022/3/30
标准化	ZBJ	2022/3/30	批准	LW	2022/3/30
标记	处数	分区	更改号	签名	年月日