

A

B

零件代号

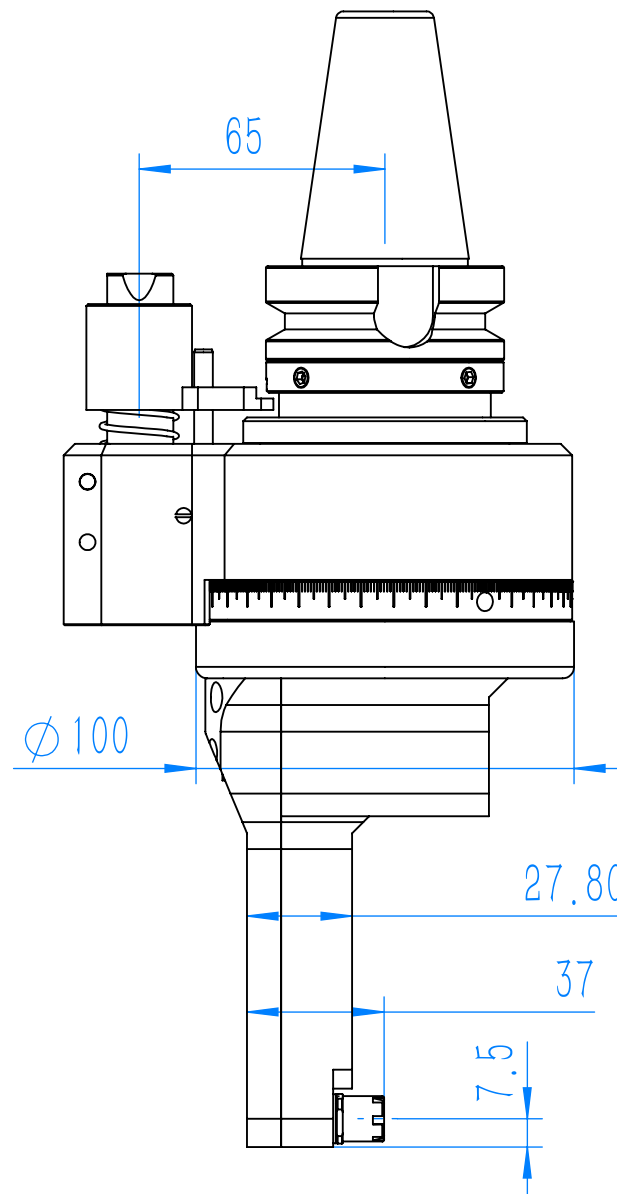
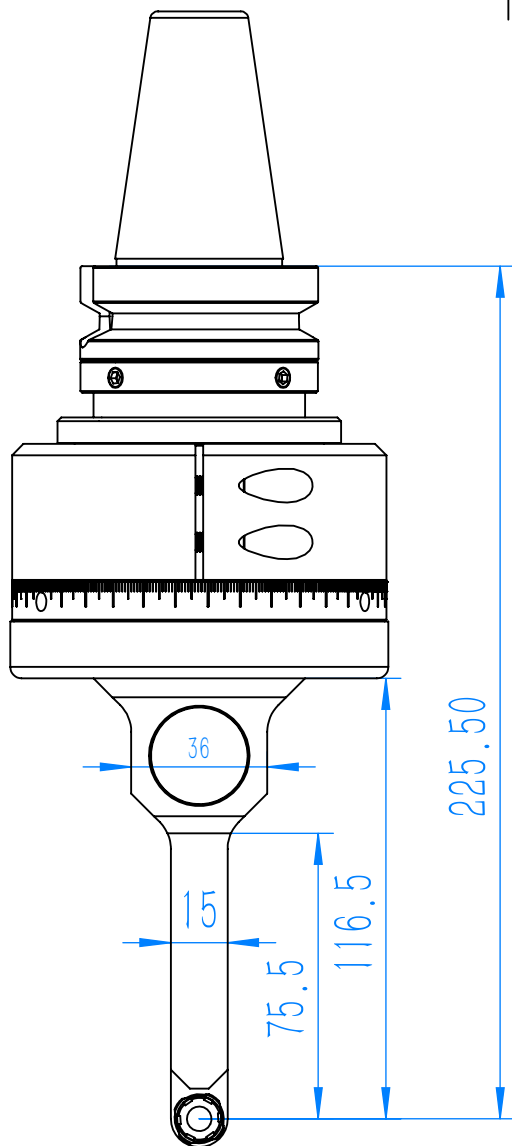
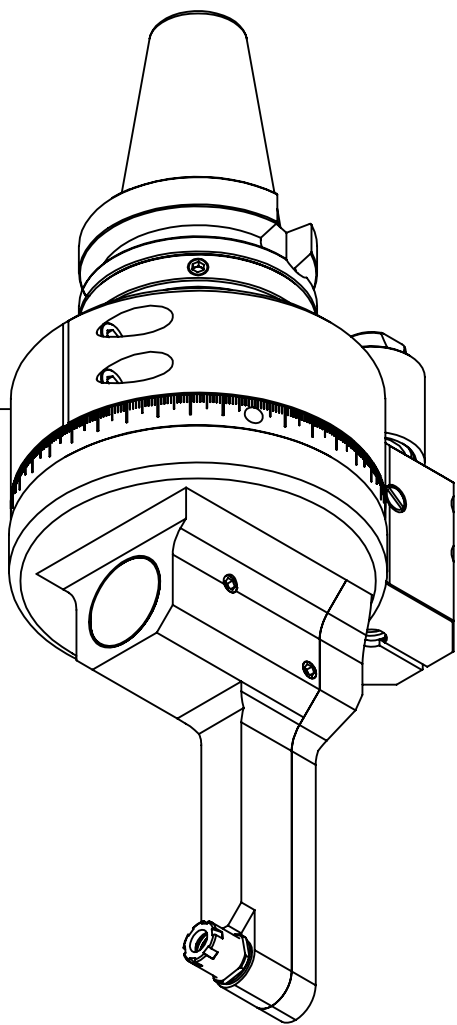
借(通)用件登记

旧底图总号

底图总号

签字

日期



DK90-D5M

最小通过直径	夹持直径	扭矩	齿轮传动比	最高转速	铣头重量
40mm	1-5mm	5.6Nm	1:1	4000rpm	3.7kg

批准

共1张 第1张 版本

替代

1

2

3

4

5

6