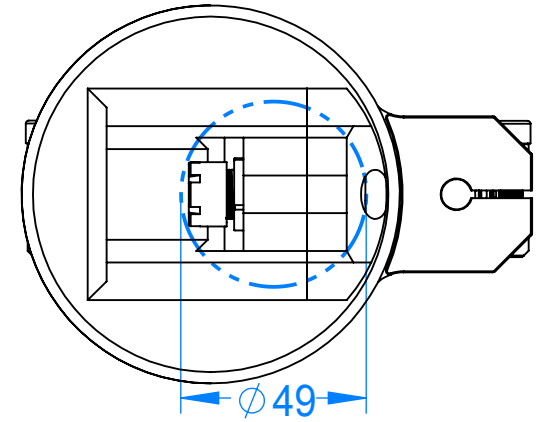
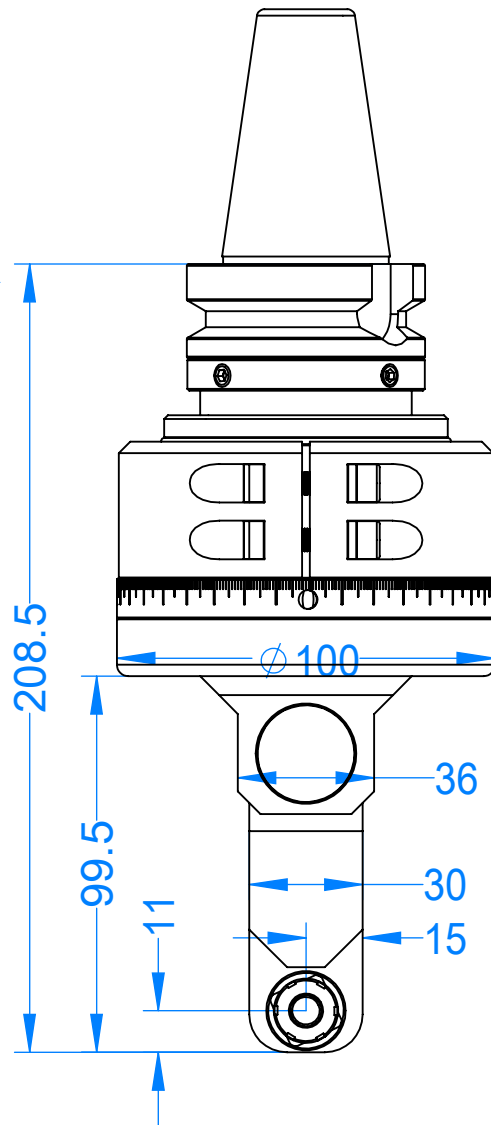
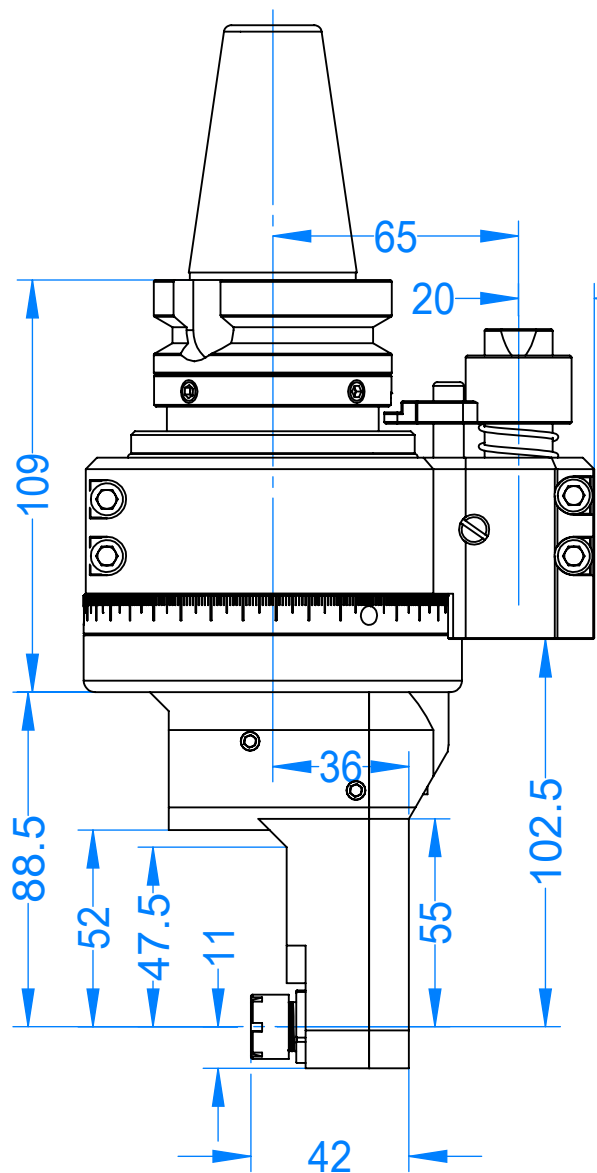


40-DC7-52



铣头参数表

规格型号	40-DC7-52
驱动刀柄	BT40
其他刀柄	支持
最高转速	6000RPM
主轴转向	CCW-CCW
传动比例	1:1
通过直径	D50
夹持范围	D1-D7
攻牙范围	铣牙
最大扭矩	10.8. Nm
铣头重量	5.310 kg
库存情况	常备库存
非标定制	支持
客户	
备注	

图号	40-DC7-52			图样代号
材质	单位	比例	项目名称	
	mm	1:10	合同编号	

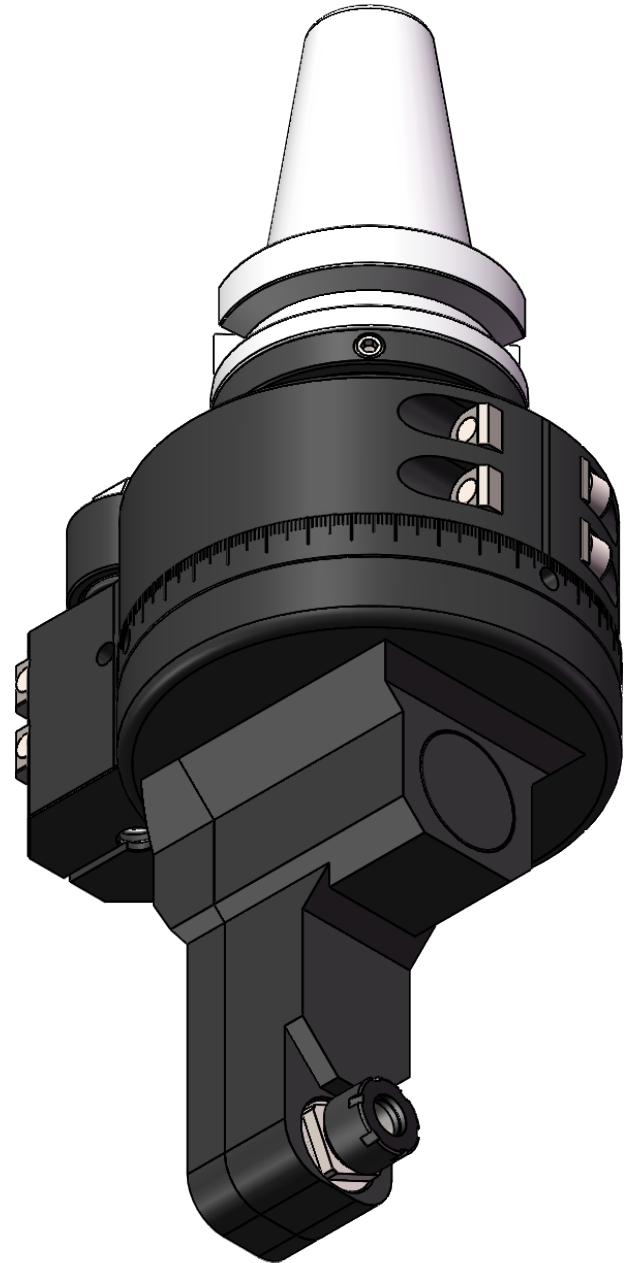
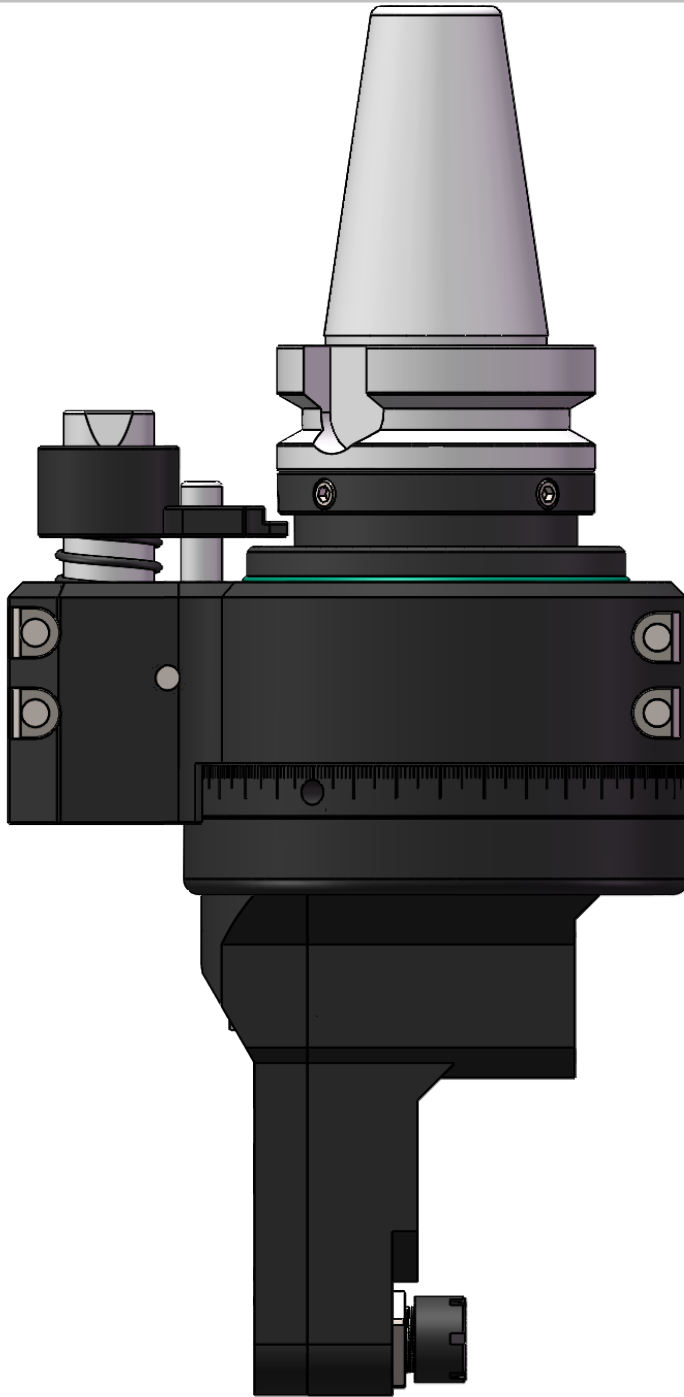
主管设计	LW	2022/10/18	审核	ZL	2022/10/18
标准化	ZB	2022/10/18	批准	LW	2022/10/18

标记	处数	分区	更改号	签名	年月日
----	----	----	-----	----	-----

材料/合金	共 1 张 第 1 张	版本:A/0	替代
-------	-------------	--------	----

1

2



		尺寸使用MM	名称	日期
			绘制	
			检查	
			工程师批准	
			制造批准	
			检验	
			评论:	
		材料		
下一个装配体	用在	表面粗糙度		
应用		不调整工程图比例		

40-DC7-52

大小 A	工程图号 40-DC7-52	修订
比例: 1:10	重量: 5.310	图纸 1 (共1)