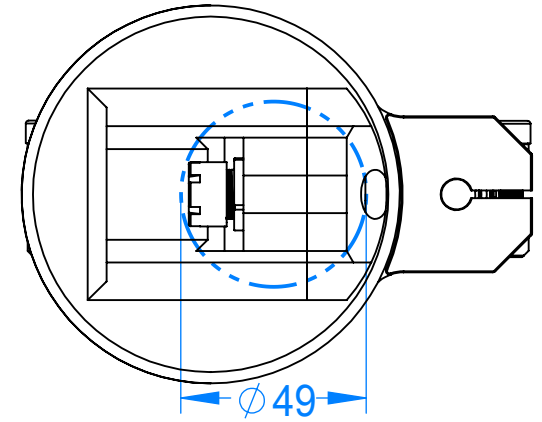
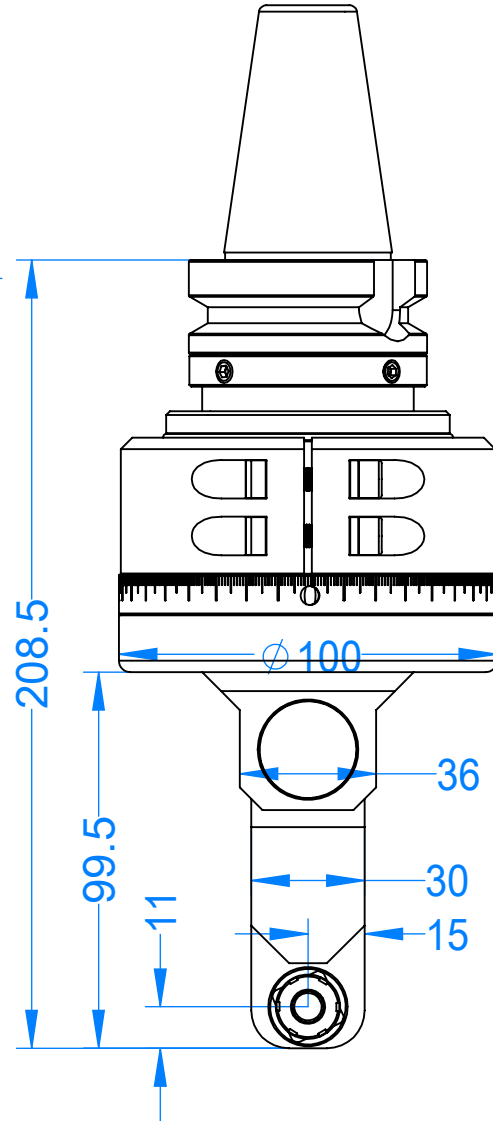
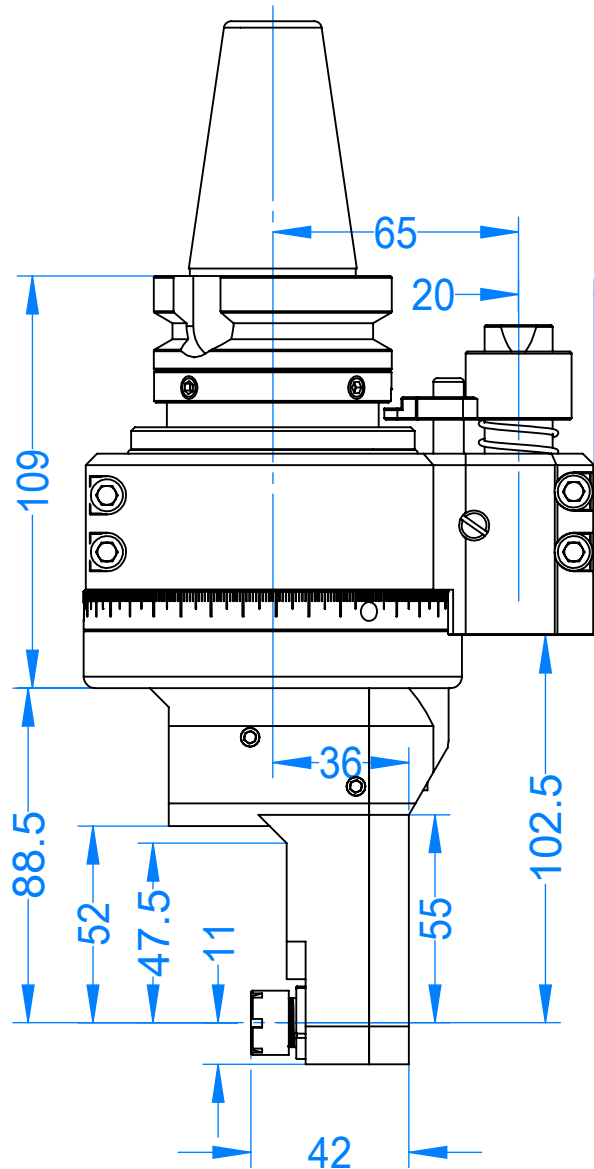


40-DC7-52



铣头参数表

规格型号	40-DC7-52
驱动刀柄	BT40
其他刀柄	支持
最高转速	6000RPM
主轴转向	CW-CW
传动比例	1:1
通过直径	D50
夹持范围	D1-D7
攻牙范围	铣牙
最大扭矩	10.8. Nm
铣头重量	5.310 kg
库存情况	常备库存
非标定制	支持
客户	
备注	

图号	40-DC7-52			图样代号
材质	单位	比例	项目名称	
	mm	1:10	合同编号	

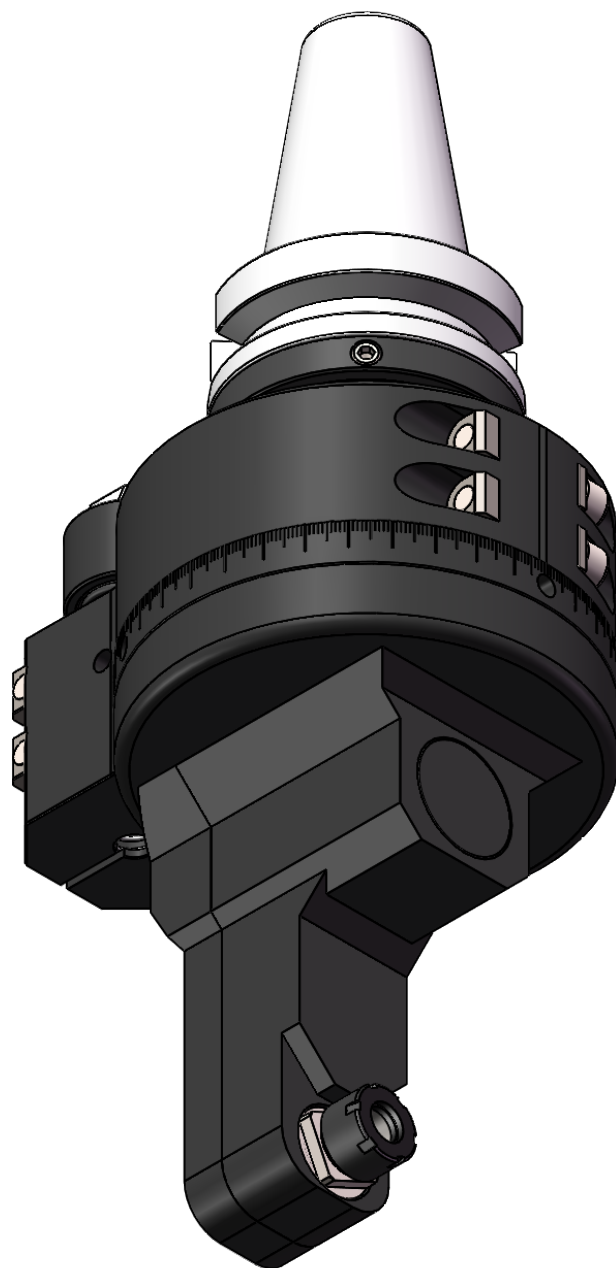
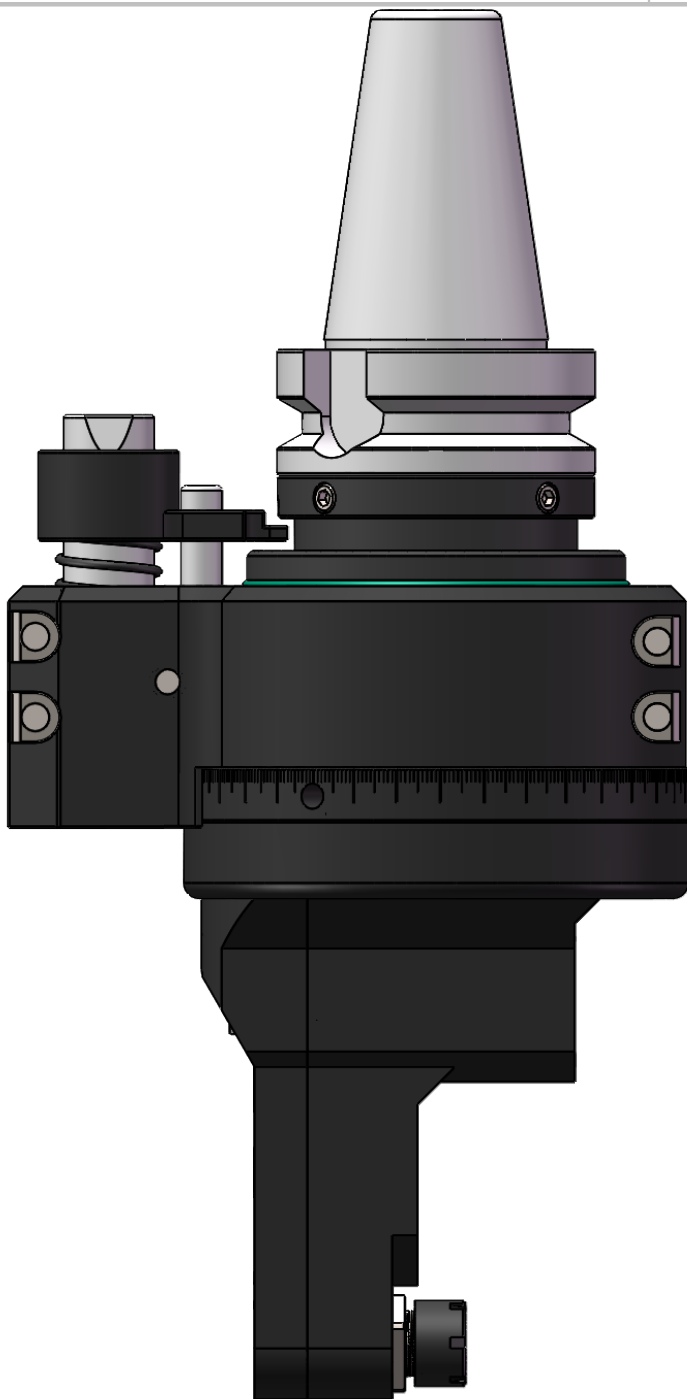
主管设计	LW	2022/10/18	审核	ZL	2022/10/18
标准化	ZB	2022/10/18	批准	LW	2022/10/18

材料/合金	共 1 张 第 1 张	版本:A/0	替代
-------	-------------	--------	----

标记	处数	分区	更改号	签名	年月日
----	----	----	-----	----	-----

1

2



有版权且机密

该工程图中的信息是<苏州刀克精工科技有限公司>的独有资产。如未经<苏州刀克>的许可,进行任何部分或全部复制应完全禁止。

		尺寸使用MM	名称	日期
			绘制	
			检查	
			工程师批准	
			制造批准	
			检验	
			评论:	
下一个装配体	用在	材料		
		表面粗糙度		
应用		不调整工程图比例		

# 40-DC7-52

大小 A 工程图号 40-DC7-52 修订  
比例: 1:10 重量: 5.310 图纸 1 (共1)