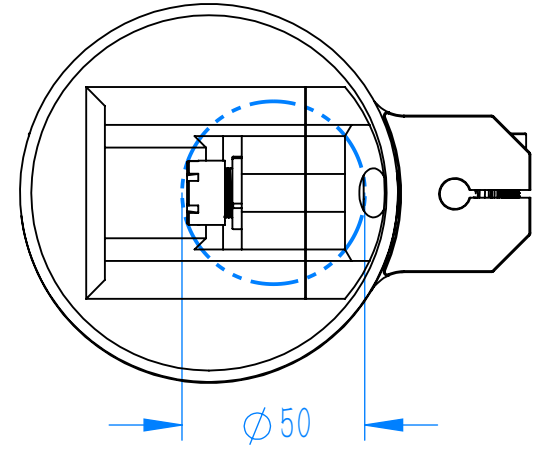
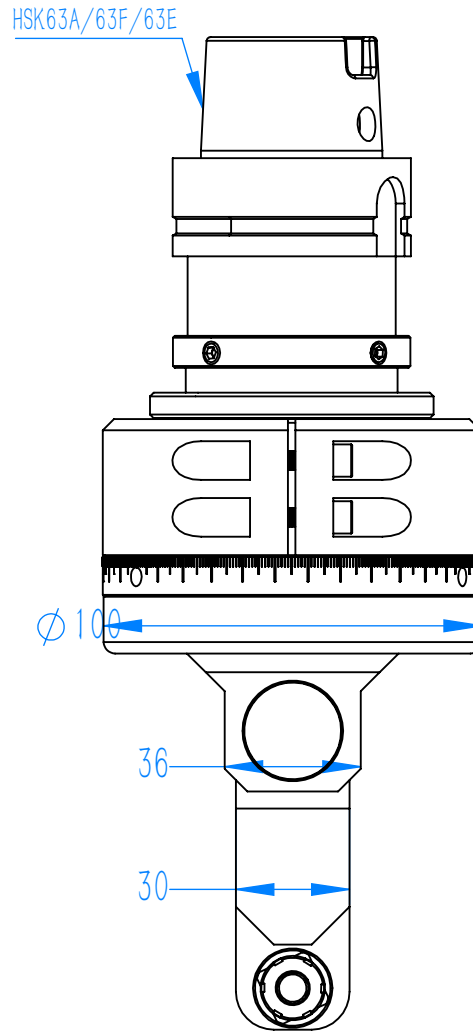
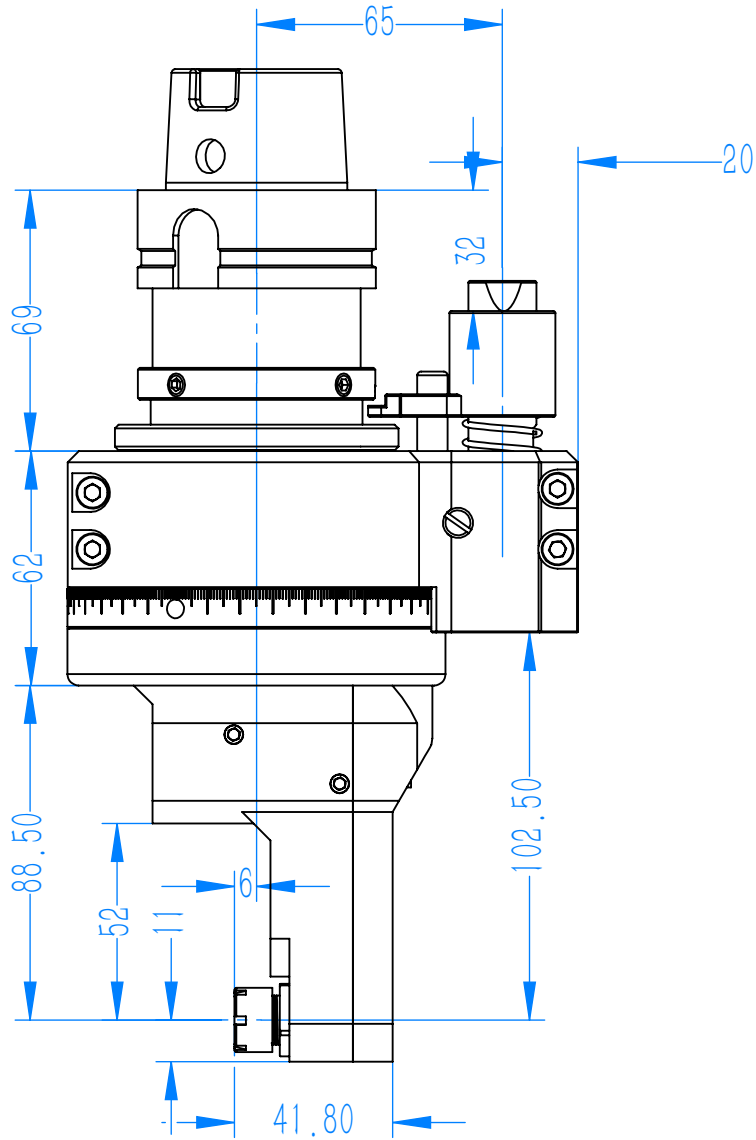


HSK63F-DC7-52



铣头参数表

规格型号	HSK63F-DC7-52		
驱动刀柄	HSK63F		
其他刀柄	支持		
最高转速	6000RPM		
主轴转向	CW-CW		
传动比例	1:1		
通过直径	D50		
夹持范围	D1-D7		
攻牙范围	铣牙		
最大扭矩	10.8Nm		
铣头重量	5.024 kg		
库存情况	常备库存		
非标定制	支持		
客户			
备注			

图号	HSK63F-DC7-52			图样代号	
材质	单位	比例	项目名称		
铸件/合金	mm	1:10	合同编号		
共 1 张 第 1 张	版本: A/0		替代		

主管设计	LW	2022/10/24	审核	ZLM	2022/10/24
标准化	ZBJ	2022/10/24	批准	LW	2022/10/24

标记	处数	分区	更改号	签名	年月日
----	----	----	-----	----	-----