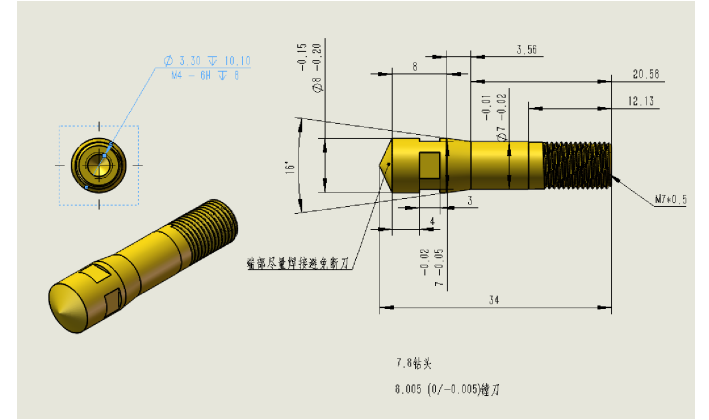
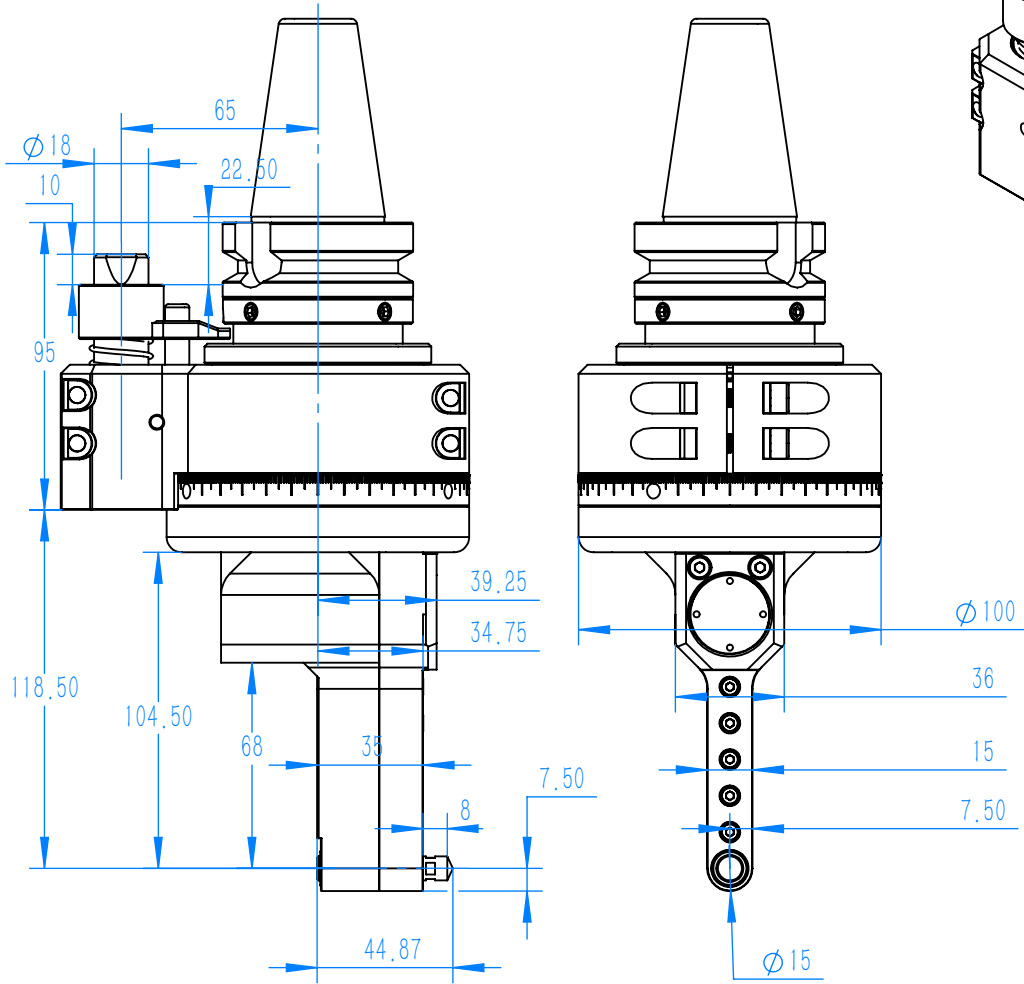


DK90-BT40-D8-M7



铣头参数表

规格型号	DK90-BT40-D8-M7		
驱动刀柄	BT40		
其他刀柄	支持		
最高转速	5000RPM		
主轴转向	CW-CW		
传动比例	1:1		
通过直径	D38		
夹持范围	D8-M7		
攻牙范围	铣牙		
最大扭矩	6.8Nm		
铣头重量	4.731	kg	
库存情况	/		
非标定制	支持		
客户			
备注			

图号	DK90-BT40-D8-M7	图样代号	
材质	单位	比例	项目名称
铸件/合金	mm	1:5	合同编号
共1张 第1张	版本:A/0	替代	

主管设计	LW	2024/6/7	审核	ZLM	2024/6/7
标准化	ZBJ	2024/6/7	批准	LW	2024/6/7
标记	处数	分区	更改号	签名	年月日