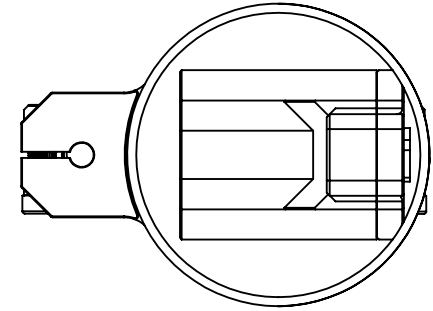
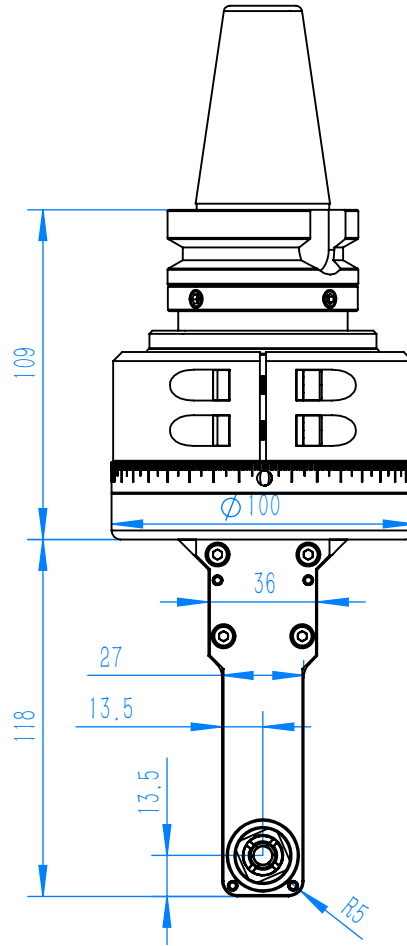
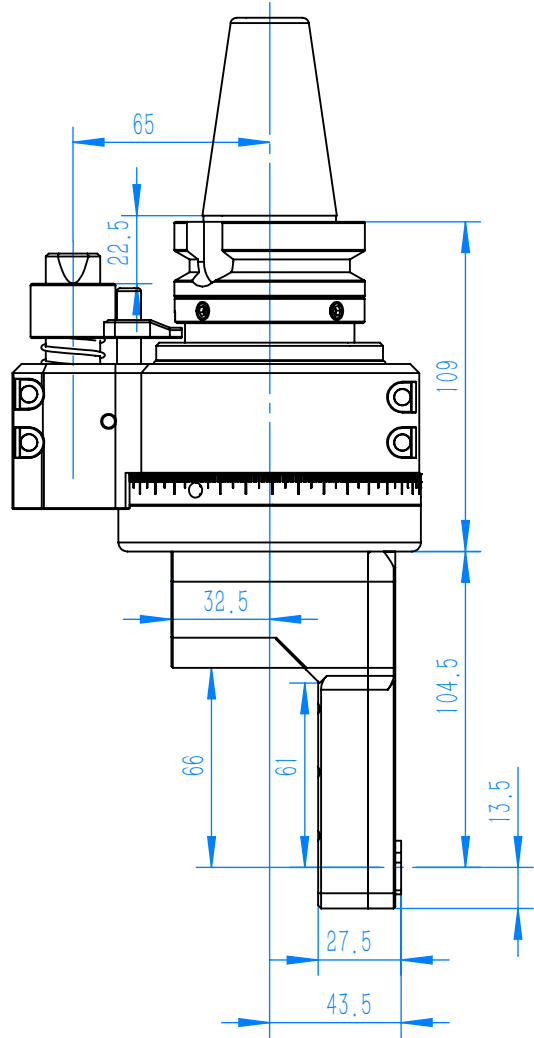


DK90-BT40-DC6-66



铣头参数表

规格型号	DK90-BT40-DC6-66		
驱动刀柄	BT40		
其他刀柄	支持		
最高转速	6000RPM		
主轴转向	CW-CW		
传动比例	1:1		
通过直径	D35		
夹持范围	D1-D6		
攻牙范围	铣牙		
最大扭矩	10.8Nm		
铣头重量	4.891	kg	
库存情况	常备库存		
非标定制	支持		
客户			
备注			

图号	DK90-BT40-DC6-66	图样代号	
材质	单位	比例	项目名称
铸件/合金	mm	1:5	合同编号
共 1 张 第 1 张	版本: A/0	替代	

主管设计	LW	2023/10/14	审核	ZLM	2023/10/14
标准化	ZBJ	2023/10/14	批准	LW	2023/10/14

标记	处数	分区	更改号	签名	年月日
----	----	----	-----	----	-----