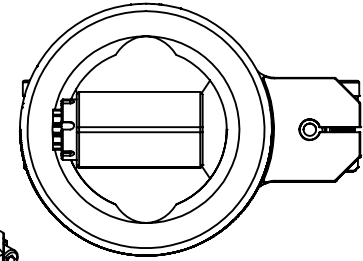
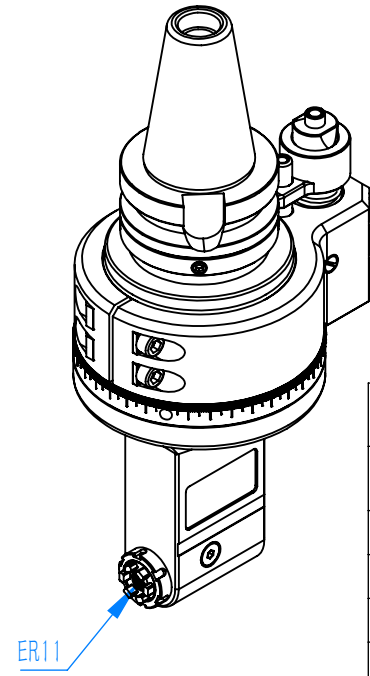
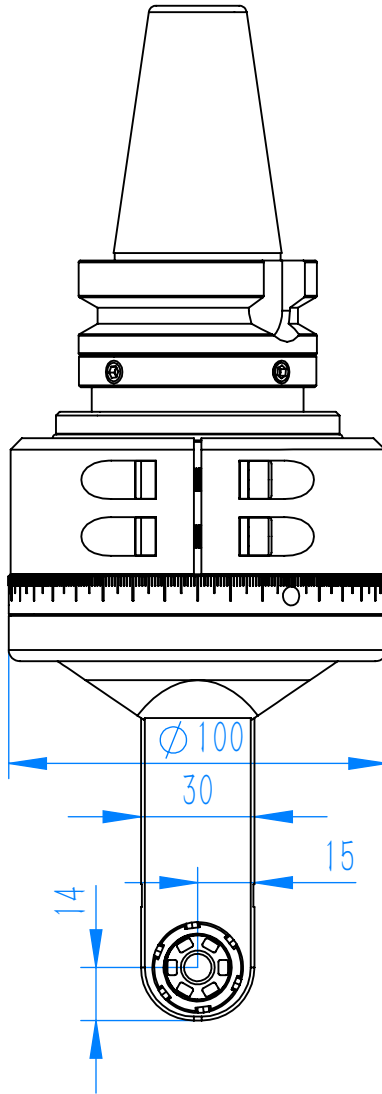
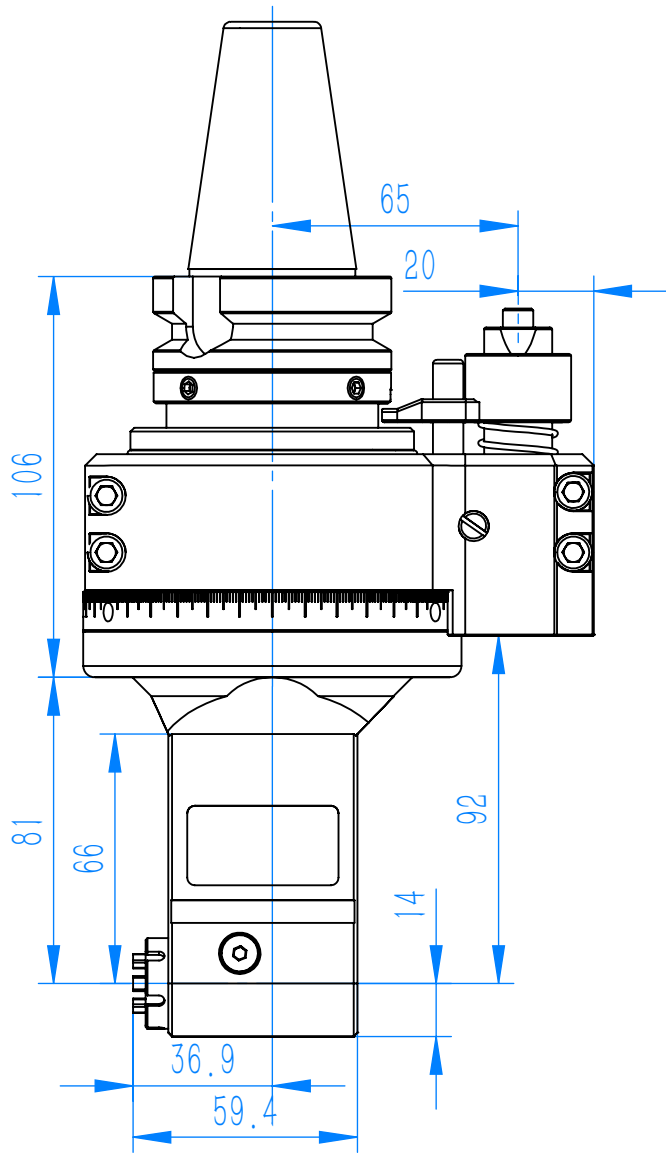


DK90-BT40-ER11-H30-66



铣头参数表

规格型号	DK90-BT40-ER11-H30-66		
驱动刀柄	BT40		
其他刀柄	支持		
最高转速	8000RPM		
主轴转向	CW-CW		
传动比例	1:1		
通过直径	D60		
夹持范围	D1-D7		
攻牙范围	铣牙		
最大扭矩	16.8Nm		
铣头重量	4.716 kg		
库存情况	常备库存		
非标定制	支持		
客户			
备注			

图号	DK90-BT40-ER11-H30-66			图样代号	
材质	单位	比例	项目名称		
铸件/合金	mm	1:5	合同编号		
共 1 张 第 1 张		版本:A/0 替代			

主管设计	LW	2023/7/16	审核	ZLM	2023/7/16
标准化	ZBJ	2023/7/16	批准	LW	2023/7/16
标记	处数	分区	更改号	签名	年月日