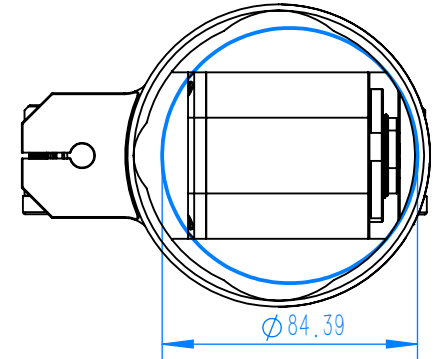
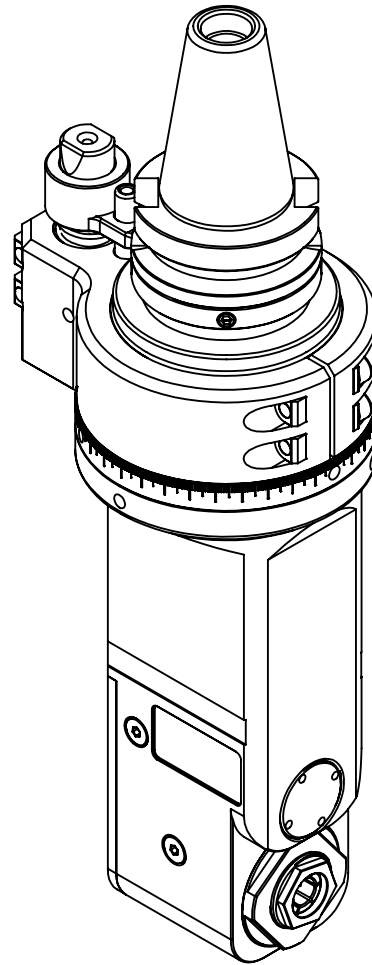
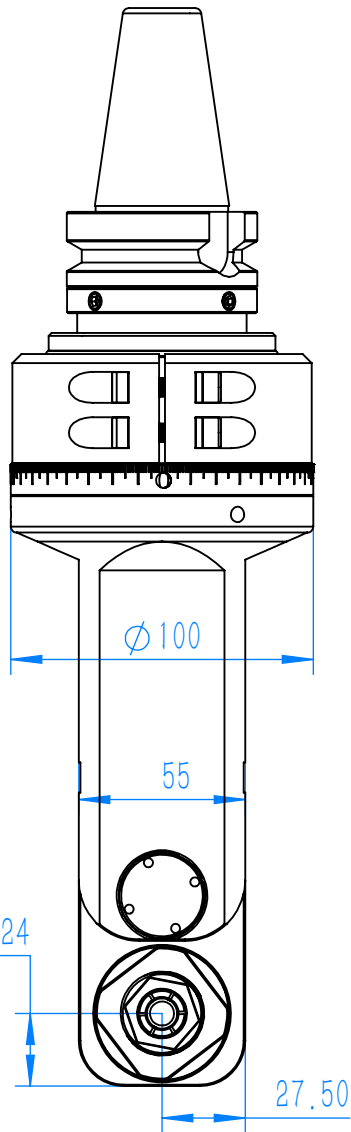
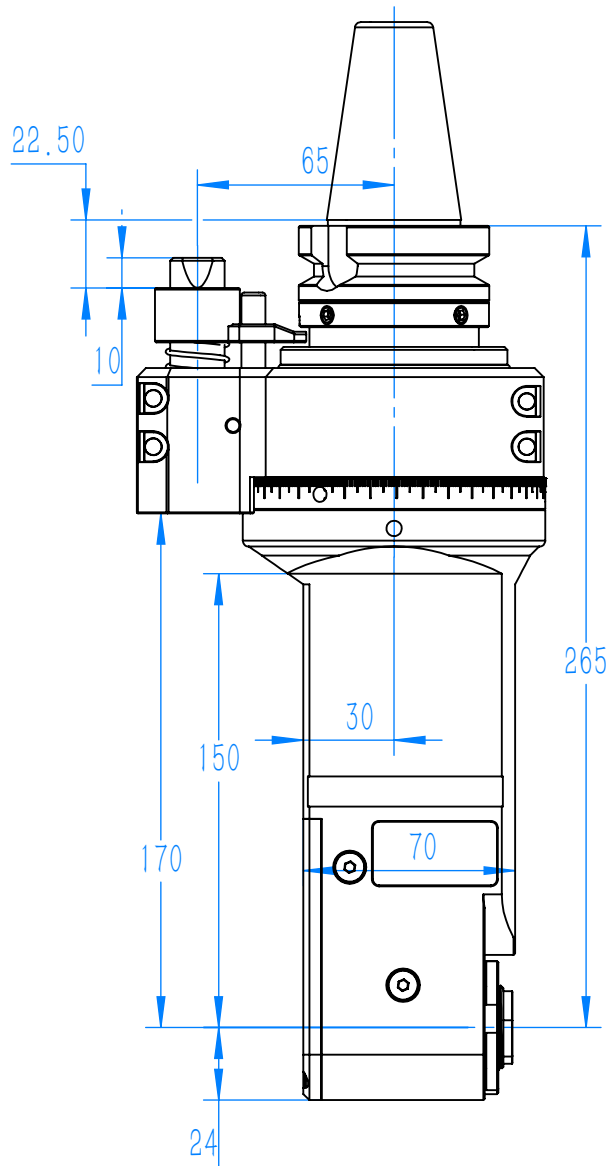


DK90-BT40-ER20M-150



铣头参数表

规格型号	DK90-BT40-ER20M-150		
驱动刀柄	BT40		
其他刀柄	支持		
最高转速	6000RPM		
主轴转向	CW-CW		
传动比例	1:1		
通过直径	D85		
夹持范围	D1-D13		
攻牙范围	M5-M10		
最大扭矩	30. Nm		
铣头重量	6	kg	
库存情况	常备库存		
非标定制	支持		
客户			
备注			

图号	DK90-BT40-ER20M-150			图样代号	
材质	单位	比例	项目名称		
铸件/合金	mm	1:2	合同编号		
共 1 张 第 1 张	版本:A/0		替代		

主管设计	LW	2023/10/26	审核	ZLM	2023/10/26
标准化	ZBJ	2023/10/26	批准	LW	2023/10/26
标记	处数	分区	更改号	签名	年月日