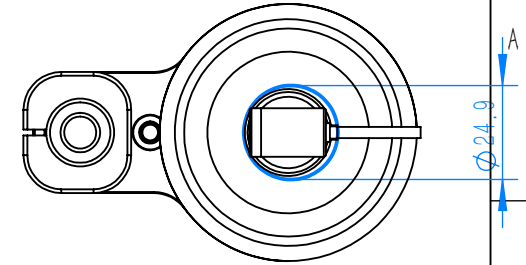
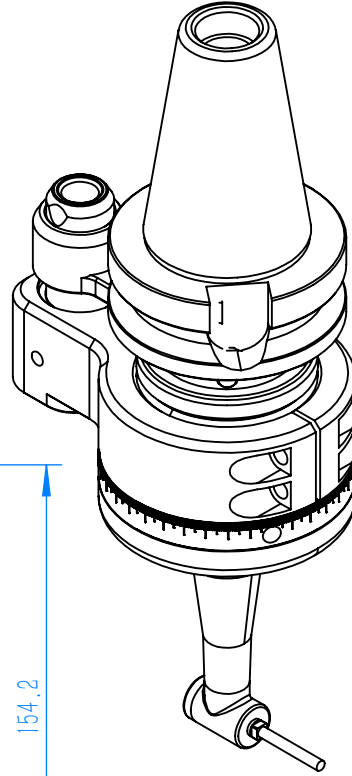
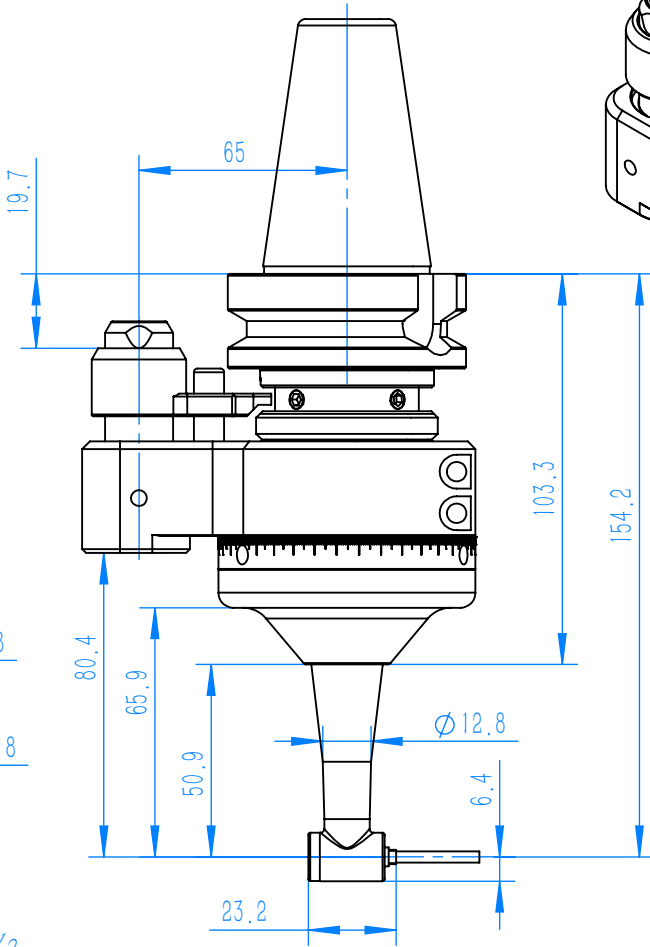
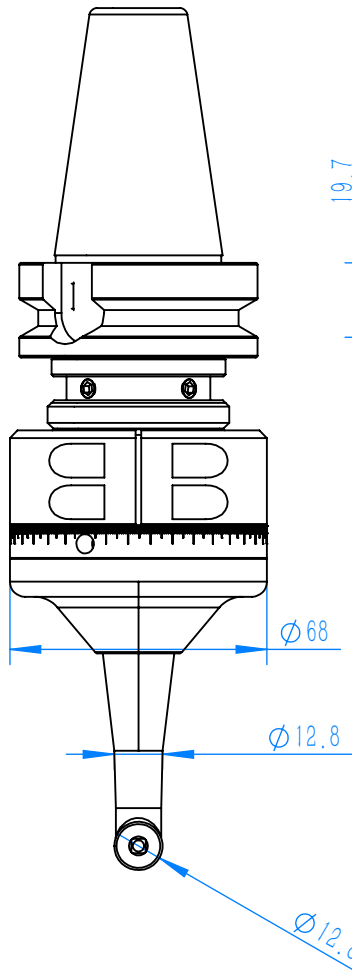


DK90-BT40-3M改制



铣头参数表

规格型号	DK90-BT40-3M改制		
驱动刀柄	BT40		
其他刀柄	支持		
最高转速	8000RPM		
主轴转向	CW-CW		
传动比例	1:0.75		
通过直径	D25		
夹持范围	D3		
攻牙范围	/		
最大扭矩	4.3Nm		
铣头重量	3.5 kg		
库存情况	常备库存		
非标定制	支持		
客户			
备注			

图号	DK90-BT40-3M改制			图样代号	
材质	单位	比例	项目名称		
铸件/合金	mm	1:5	合同编号		
共1张 第1张		版本:A/0		替代	

主管设计	LW	2023/12/6	审核	ZLM	2023/12/6
标准化	ZBJ	2023/12/6	批准	LW	2023/12/6
标记	处数	分区	更改号	签名	年月日