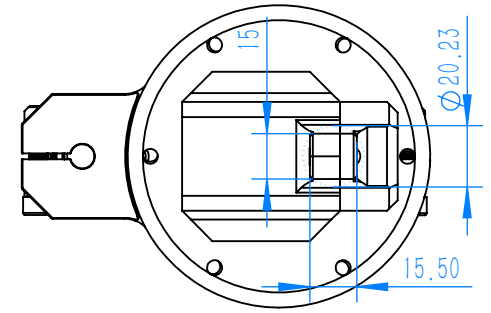
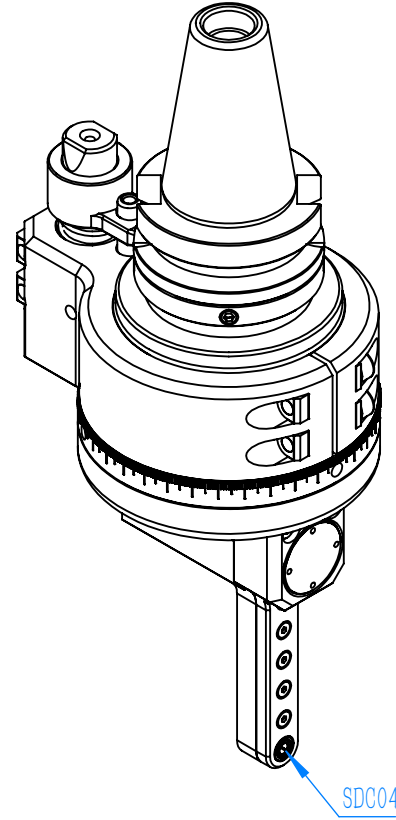
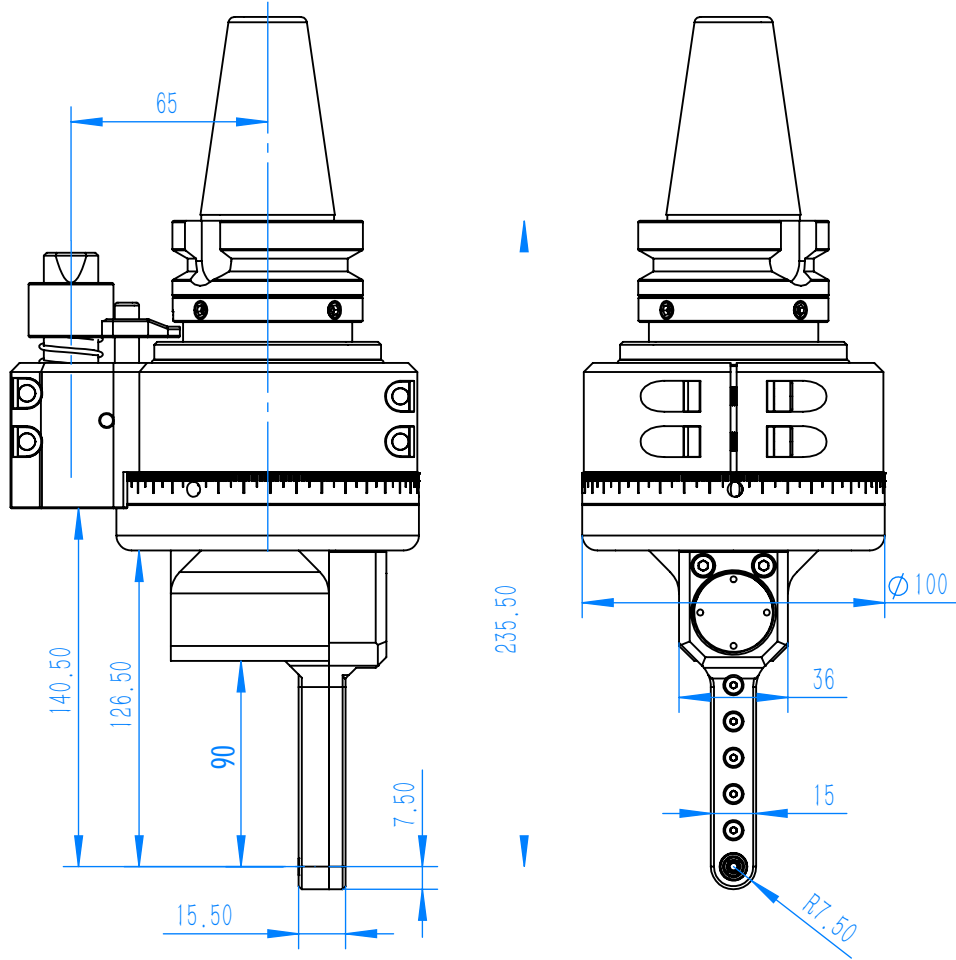


DK90-BT40-SDC04-68M



铣头参数表

规格型号	DK90-BT40-SDC04-90		
驱动刀柄	HSK63A		
其他刀柄	支持		
最高转速	6000RPM		
主轴转向	CW-CW		
传动比例	1:1		
通过直径	D20.5		
夹持范围	D4		
攻牙范围	铣牙		
最大扭矩	2.8Nm		
铣头重量	4.632 kg		
库存情况	常备库存		
非标定制	支持		
客户			
备注			

图号	DK90-BT40-SDC04-	图样代号	
材质	单位 ^{68M}	比例	
铸件/合金	mm	1:5	
共1张 第1张	版本:A/0	替代	

主管设计	LW	2024/4/8	审核	ZLM	2024/4/8
标准化	ZBJ	2024/4/8	批准	LW	2024/4/8
标记	处数	分区	更改号	签名	年月日