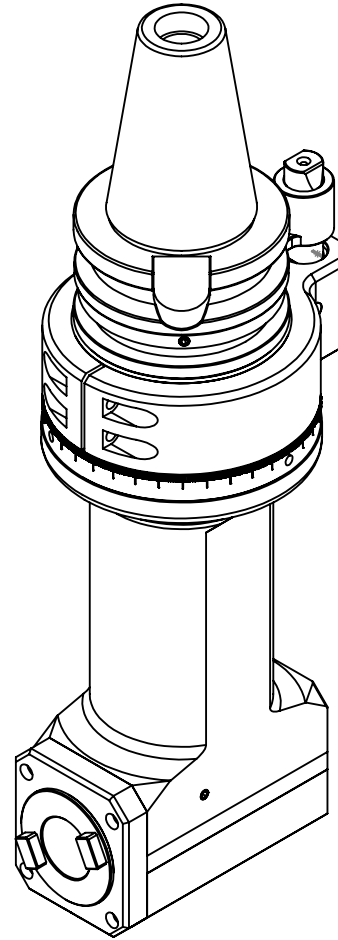
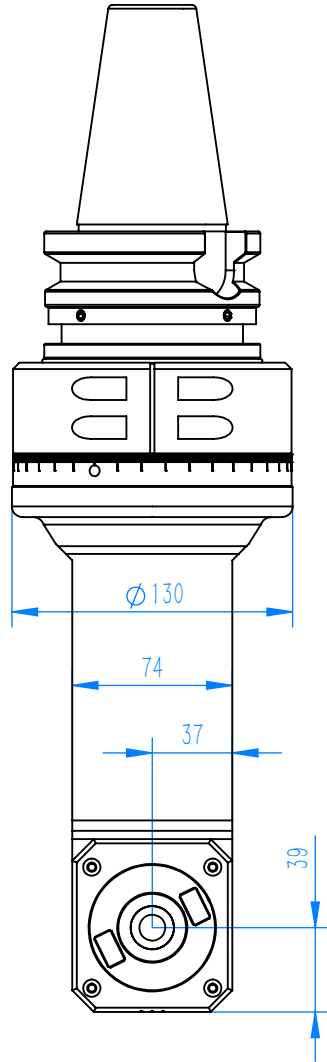
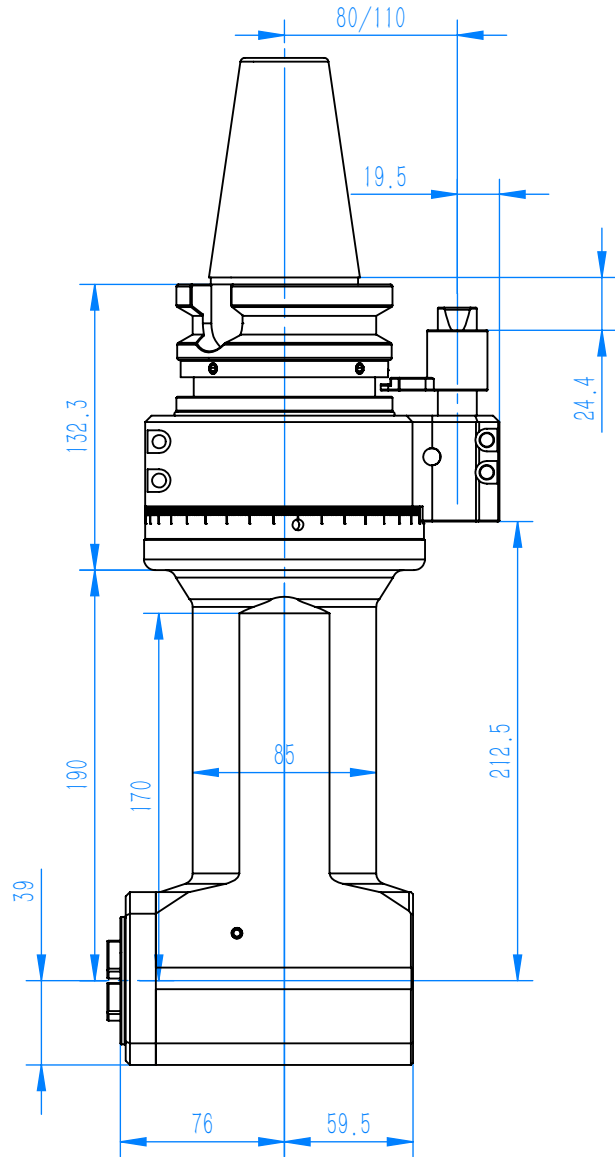
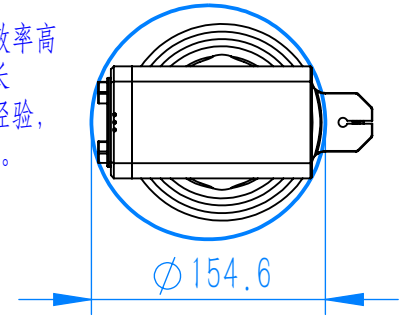


BT50-BT30-170

铣头特点:

- 1、原装进口大模数齿轮高精度高扭矩, 传动效率高
- 2、日本本土生产精密轴承, 质量稳定, 寿命长
- 3、数年高精度铣头生产制造及进口铣头维修经验, 整合欧美日韩铣头结构优势独立开发性能可靠。



铣头参数表

规格型号	BT50-BT30-170		
驱动刀柄	BT50		
其他刀柄	支持		
最高转速	3000RPM		
主轴转向	CW-CW		
传动比例	1:1		
通过直径	D155		
夹持范围	BT30		
攻牙范围	M6-M16		
最大扭矩	65. Nm		
铣头重量	16.950	kg	
库存情况	常备库存		
非标定制	支持		
客户			
备注			

图号	BT50-BT30-170			图样代号	
材质	单位	比例	项目名称		
铸件/合金	mm	1:5	合同编号		
共 1 张 第 1 张		版本: A/0	替代		

主管设计	LW	2023/8/1	审核	ZLM	2023/8/1
标准化	ZBJ	2023/8/1	批准	LW	2023/8/1

标记	处数	分区	更改号	签名	年月日
----	----	----	-----	----	-----