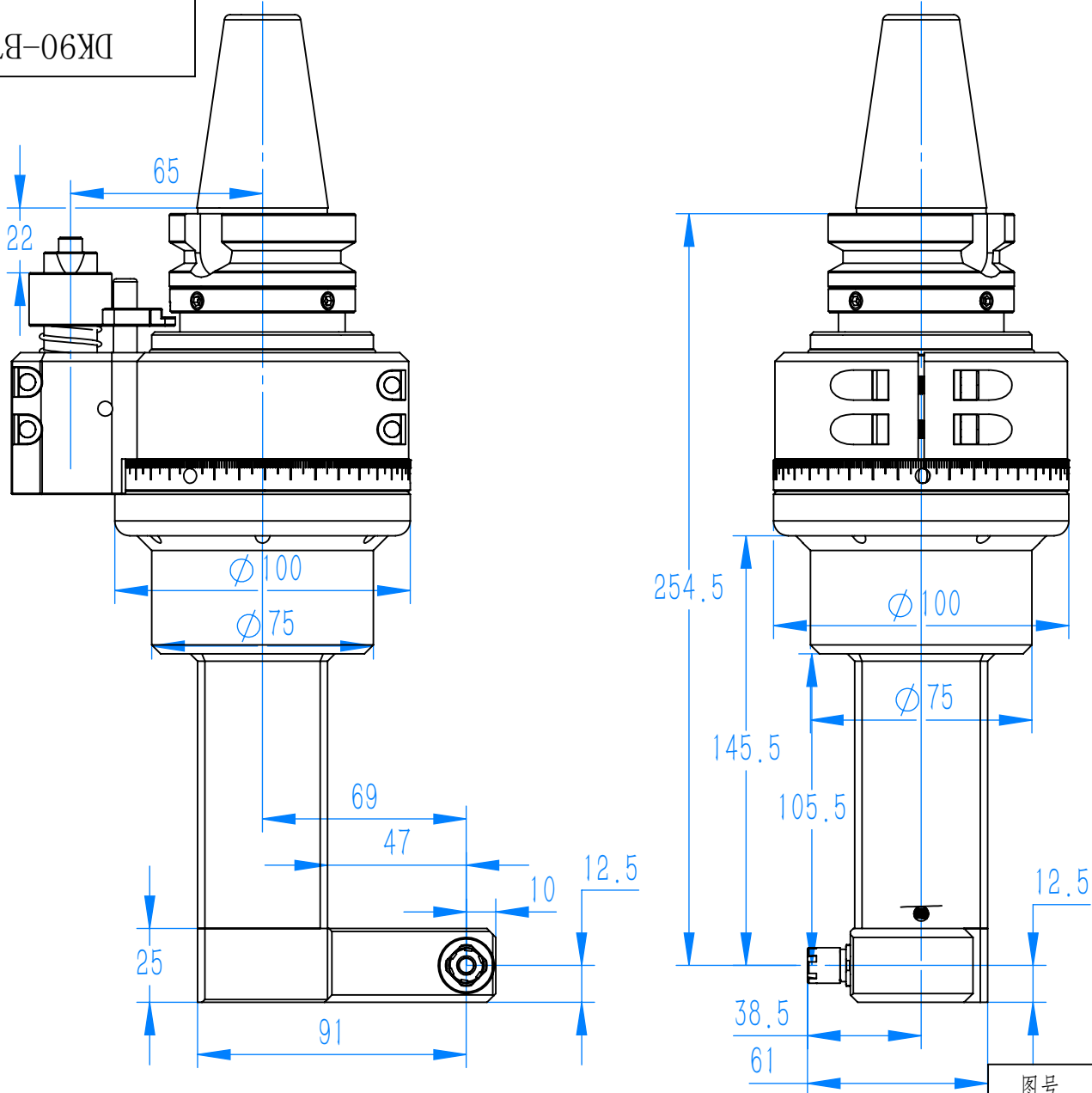


DK90-BT40-Z5L



铣头参数表

规格型号	DK90-BT40-Z5L			
驱动刀柄	BT40			
其他刀柄	支持			
最高转速	4500RPM			
主轴转向	CW-CW			
传动比例	1:1			
通过直径	D110			
夹持范围	D1-D5			
攻牙范围	铣牙			
最大扭矩	6.8Nm			
铣头重量	6.7 kg			
库存情况	/			
非标定制	支持			
客户				
备注				

图号	DK90-BT40-Z5L			图样代号
材质	单位	比例	项目名称	
铸件/合金	mm	1:10	合同编号	
共1张 第1张		版本:A/0 替代		

主管设计	LW	2023-03-22	审核	ZLM	2023-03-22
标准化	ZBJ	2023-03-22	批准	LW	2023-03-22

标记	处数	分区	更改号	签名	年月日
----	----	----	-----	----	-----