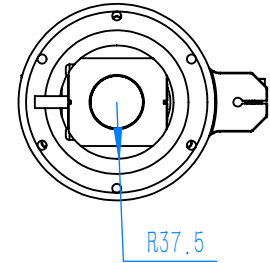
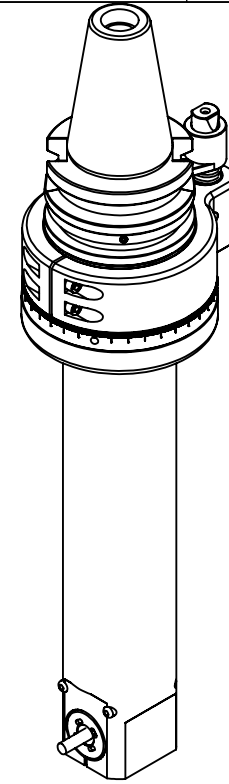
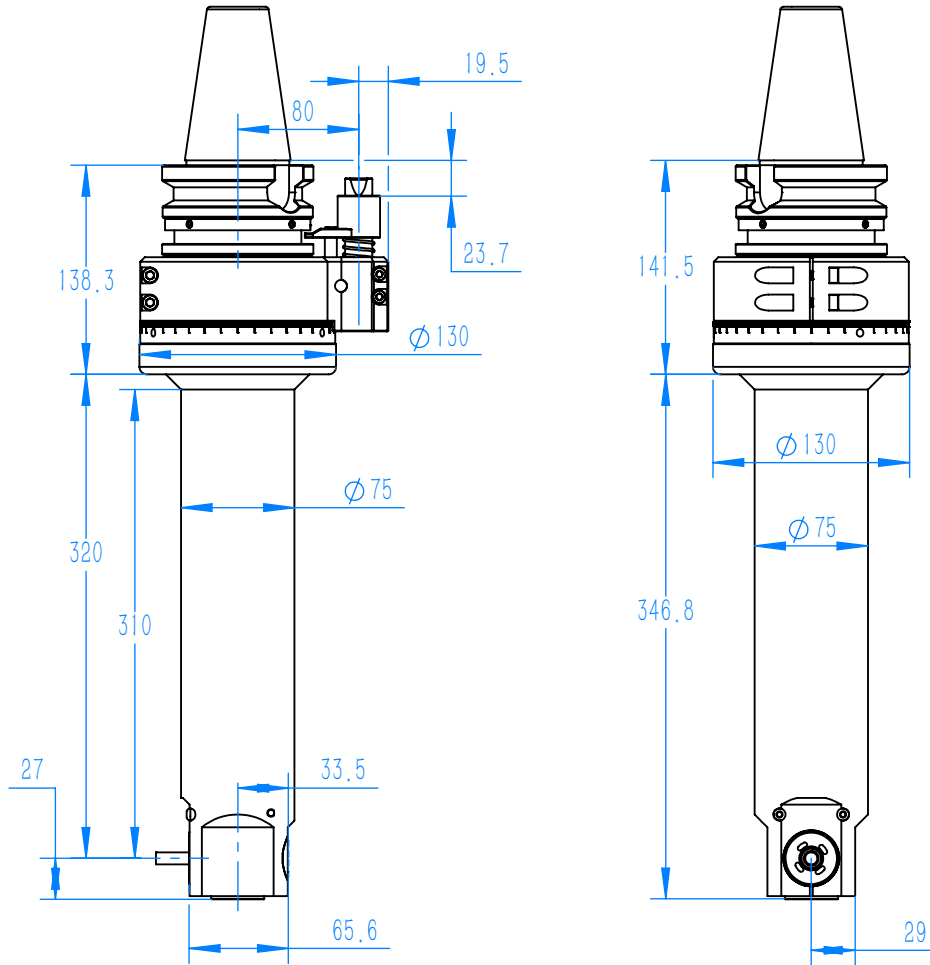


DK90-BT50-DC10-310



铣头参数表

规格型号	DK90-BT50-DC10-310		
驱动刀柄	BT50		
其他刀柄	支持		
最高转速	5000RPM		
主轴转向	CW-CCW		
传动比例	1:1		
通过直径	D75		
夹持范围	D4-D10		
攻牙范围	M5-M8		
最大扭矩	23. Nm		
铣头重量	17	kg	
库存情况	/		
非标定制	支持		
客户			
备注			

图号	DK90-BT50-DC10-310			图样代号	
材质	单位	比例	项目名称		
铸件/合金	mm	1:10	合同编号		
共 1 张 第 1 张		版本:A/0 替代			

主管设计	LW	2024/4/25	审核	ZLM	2024/4/25
标准化	ZBJ	2024/4/25	批准	LW	2024/4/25
标记	处数	分区	更改号	签名	年月日