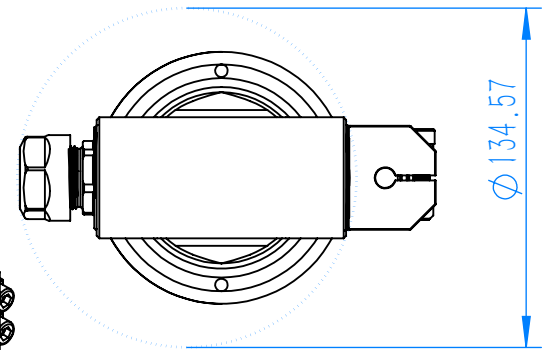
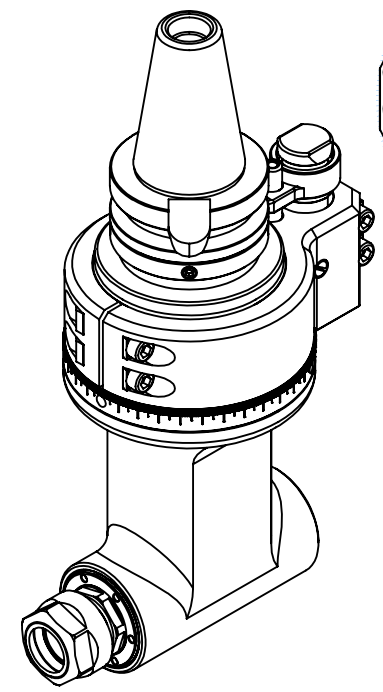
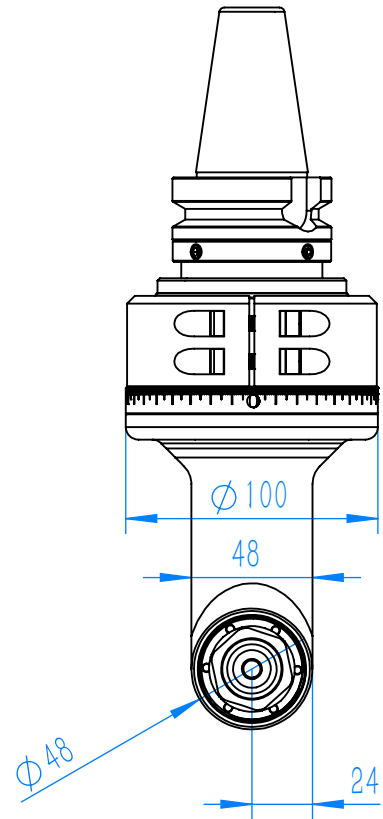
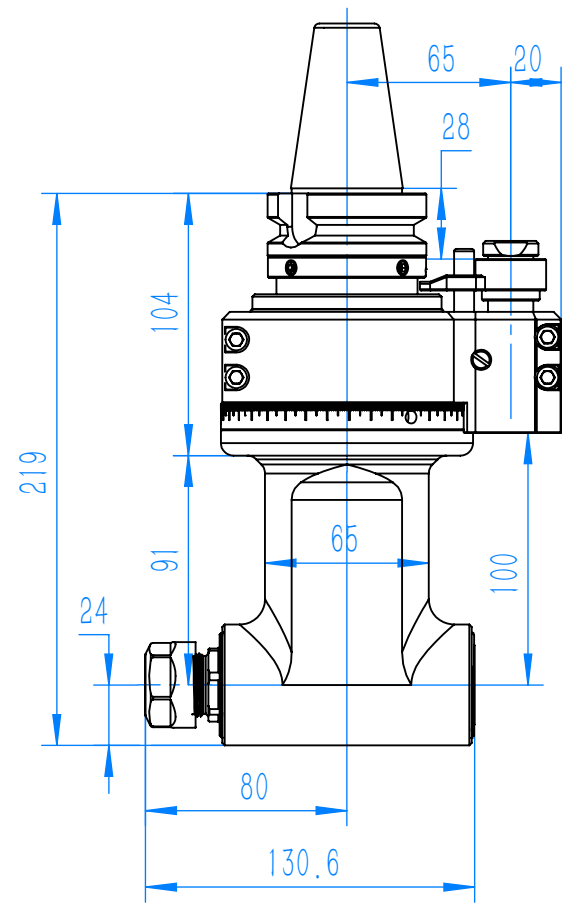


DK90-BT40-ER20-100



铣头参数表

规格型号	DK90-BT40-ER20-100		
驱动刀柄	BT40		
其他刀柄	支持		
最高转速	6000RPM		
主轴转向	CW-CW		
传动比例	1:1		
通过直径	D135		
夹持范围	D3-D13		
攻牙范围	M4-M10		
最大扭矩	30. Nm		
铣头重量	6	kg	
库存情况	常备库存		
非标定制	支持		
客户			
备注			

图号	DK90-BT40-ER20-100			图样代号	
材质	单位	比例	项目名称		
铸件/合金	mm	1:2	合同编号		
共1张 第1张		版本:A/0 替代			

主管设计	LW	2024/1/23	审核	ZLM	2024/1/23
标准化	ZBJ	2024/1/23	批准	LW	2024/1/23
标记	处数	分区	更改号	签名	年月日