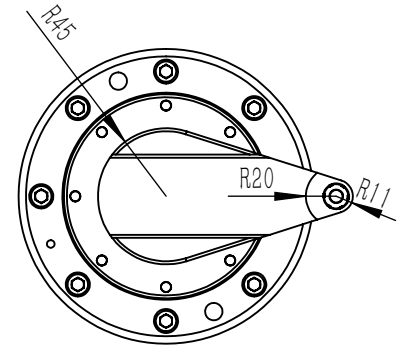
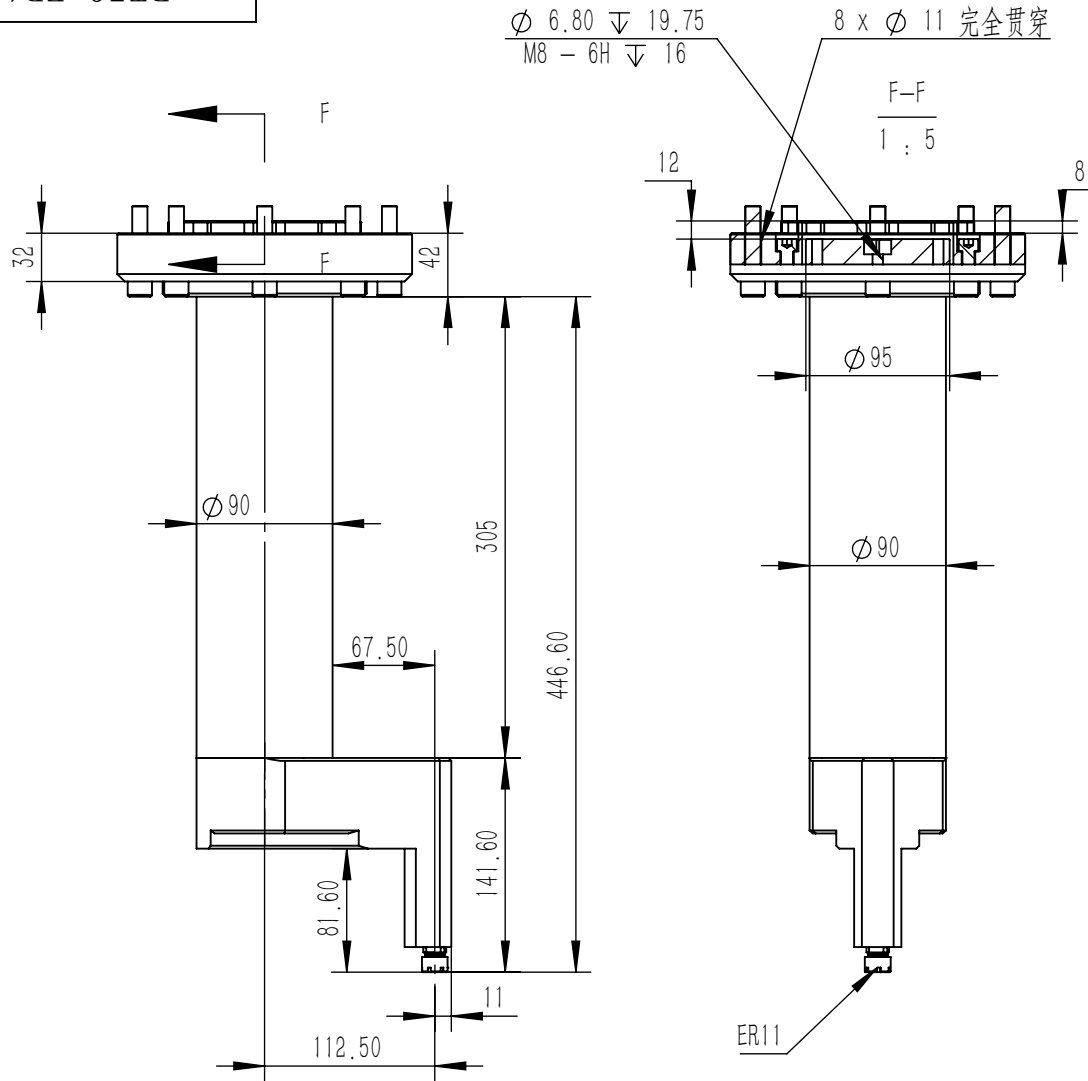


BT50-ER11-Z440



铣头参数表

规格型号	BT50-ER11-Z440			
驱动刀柄	BT50			
其他刀柄	支持			
最高转速	5000RPM			
主轴转向	CW-CW			
传动比例	1:1			
通过直径	D80			
夹持范围	D1-D7			
攻牙范围	M5-M10			
最大扭矩	10. Nm			
铣头重量	25 kg			
库存情况	常备库存			
非标定制	支持			
客户				
备注				

图号	BT50-ER11-Z440			图样代号	
材质	单位	比例	项目名称		
铸件/合金	mm	1:10	合同编号		
共 1 张 第 1 张		版本:A/0 替代			

主管设计	LW	2024/8/6	审核	ZLM	2024/8/6
标准化	ZBJ	2024/8/6	批准	LW	2024/8/6

标记	处数	分区	更改号	签名	年月日
----	----	----	-----	----	-----