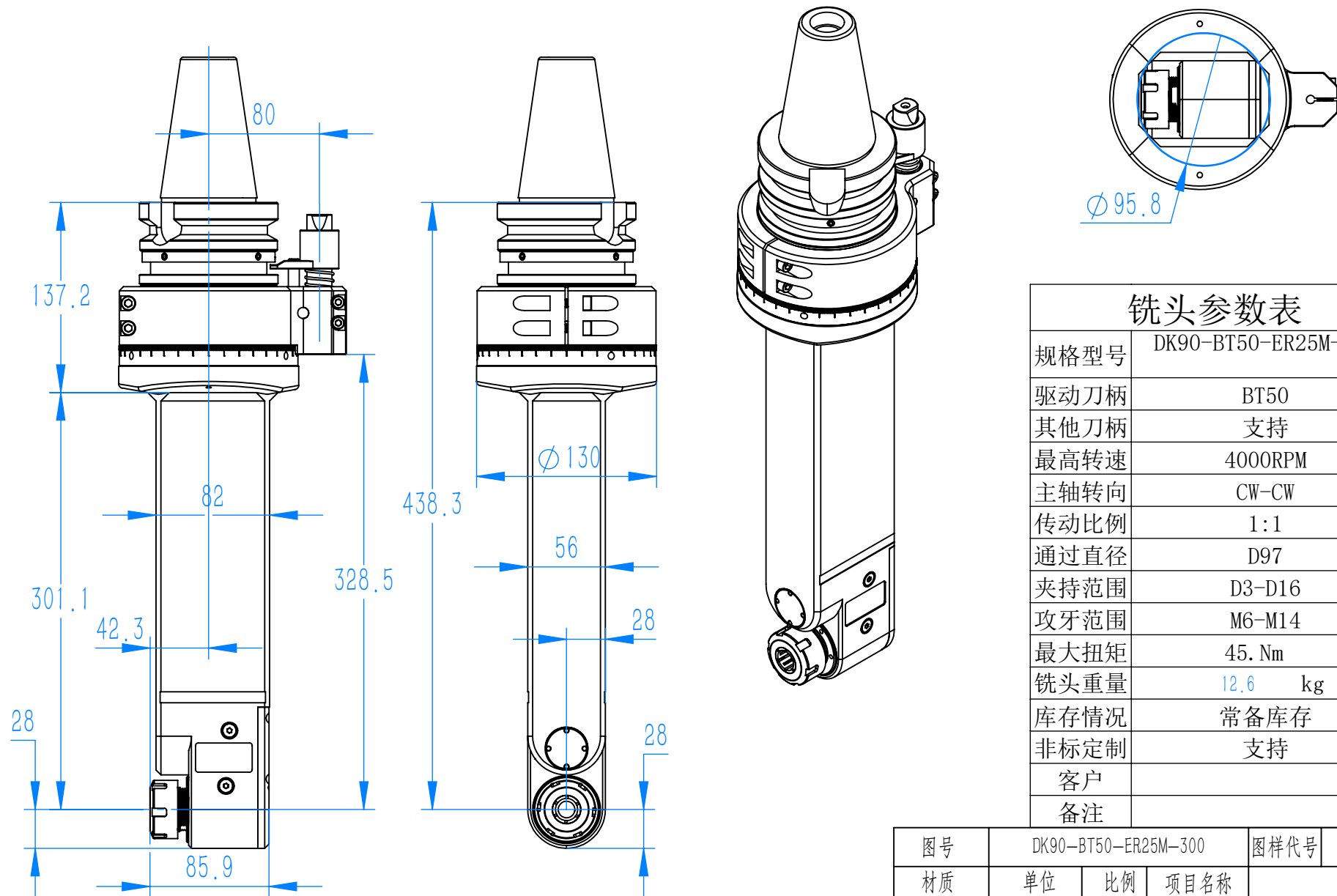


DK90-BT50-ER25M-300



铣头参数表

规格型号	DK90-BT50-ER25M-300		
驱动刀柄	BT50		
其他刀柄	支持		
最高转速	4000RPM		
主轴转向	CW-CW		
传动比例	1:1		
通过直径	D97		
夹持范围	D3-D16		
攻牙范围	M6-M14		
最大扭矩	45. Nm		
铣头重量	12.6	kg	
库存情况	常备库存		
非标定制	支持		
客户			
备注			

图号	DK90-BT50-ER25M-300			图样代号	
材质	单位	比例	项目名称		
铸件/合金	mm	1:10	合同编号		
共1张 第1张		版本:A/0		替代	

主管设计	LW	2024/6/25	审核	ZLM	2024/6/25
标准化	ZBJ	2024/6/25	批准	LW	2024/6/25
标记	处数	分区	更改号	签名	年月日