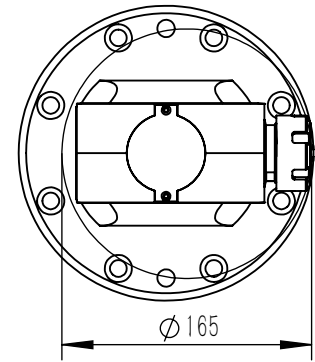
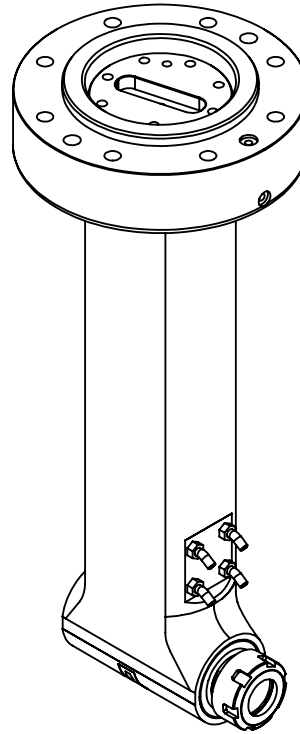
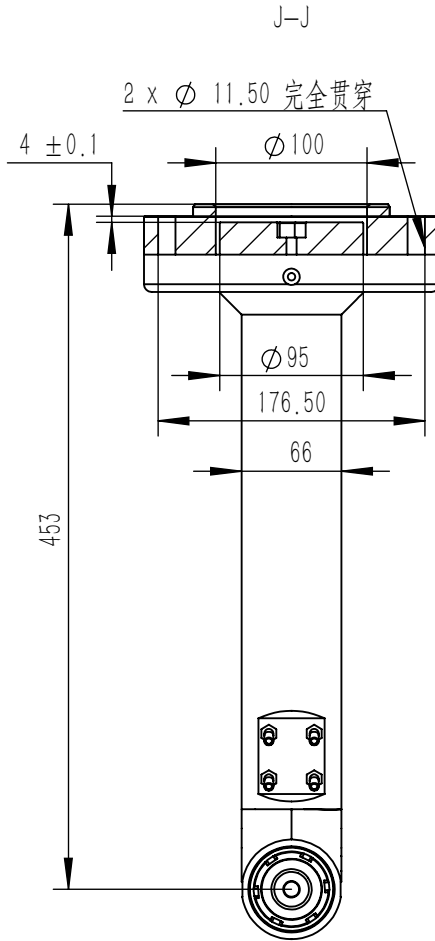
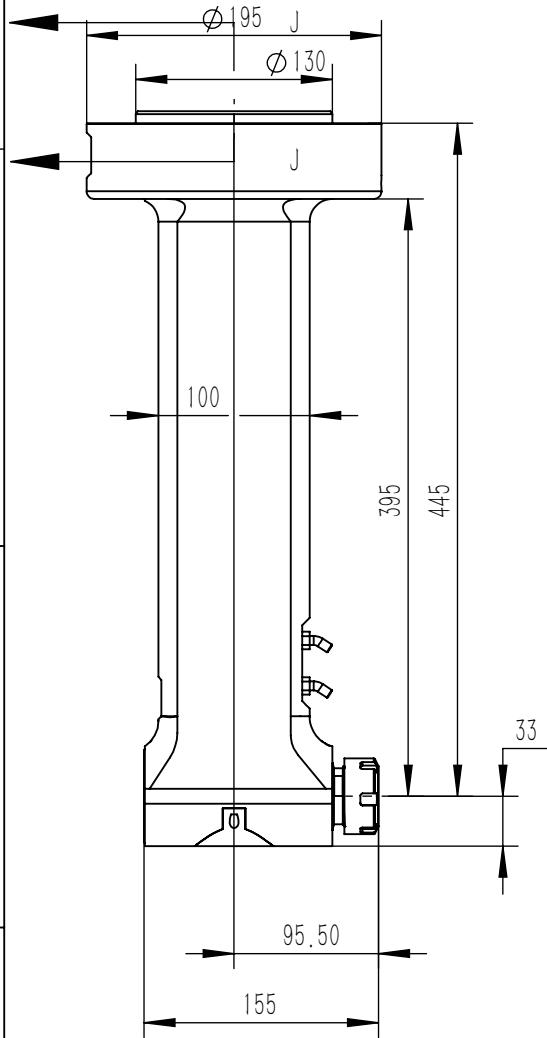


BT50-ER32-L380



铣头参数表

规格型号	BT50-ER32-L380		
驱动刀柄	BT50		
其他刀柄	支持		
最高转速	4000RPM		
主轴转向	CW-CW		
传动比例	1:1		
通过直径	D165		
夹持范围	D3-D20		
攻牙范围	M6-M16		
最大扭矩	65. Nm		
铣头重量	26	kg	
库存情况	常备库存		
非标定制	支持		
客户			
备注			

图号	BT50-ER32-L380			图样代号	
材质	单位	比例	项目名称		
铸件/合金	mm	1:5	合同编号		
共 1 张 第 1 张		版本:A/0 替代			

主管设计	LW	2024/8/6	审核	ZLM	2024/8/6
标准化	ZBJ	2024/8/6	批准	LW	2024/8/6
标记	处数	分区	更改号	签名	年月日