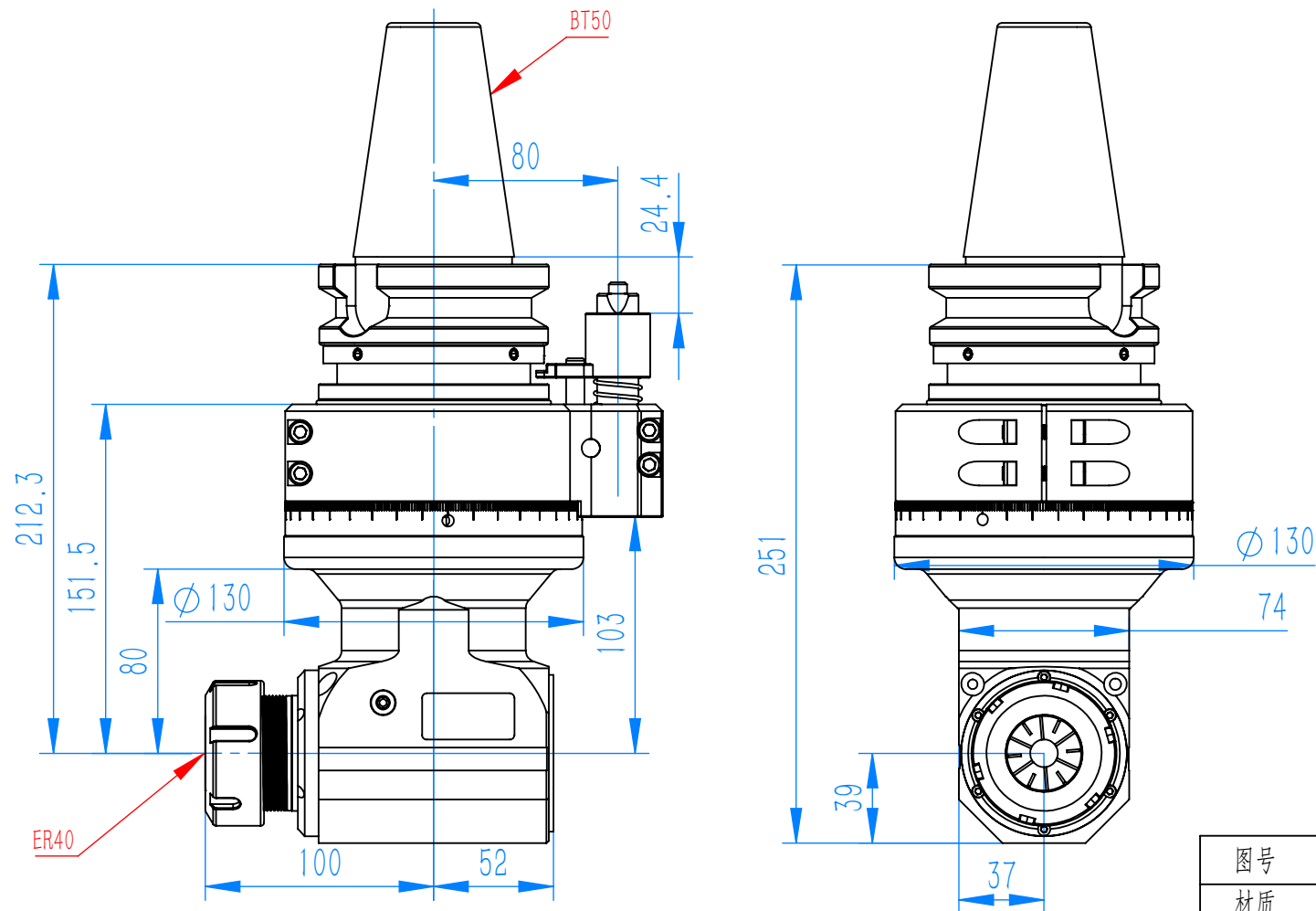
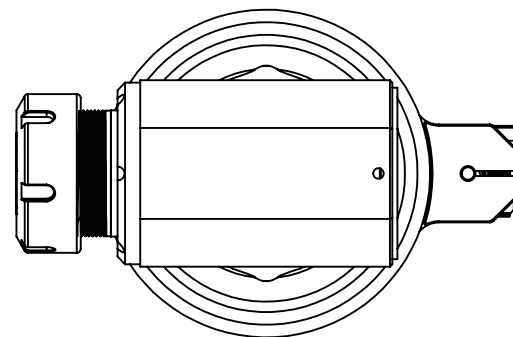


DK90-BT50-ER40-80

铣头特点:

- 1、原装进口大模数齿轮高精度高扭矩，传动效率高
- 2、日本本土生产精密轴承，质量稳定，寿命长
- 3、数十年高精度铣头生产制造及进口铣头维修经验，整合欧美日韩铣头结构优势独立开发性能可靠。



铣头参数表

规格型号	DK90-BT50-ER40-80		
驱动刀柄	BT50		
其他刀柄	支持		
最高转速	4000RPM		
主轴转向	CW-CW		
传动比例	1:1		
通过直径	D155		
夹持范围	D1-D26		
攻牙范围	M6-M18		
最大扭矩	65. Nm		
铣头重量	15.5 kg		
库存情况	常备库存		
非标定制	支持		
客户			
备注			

图号	DK90-BT50-ER40-80			图样代号
材质	单位	比例	项目名称	
铸件/合金	mm	1:5	合同编号	
共 1 张 第 1 张	版本:A/0		替代	

主管设计	LW	2023/5/18	审核	ZLM	2023/5/18
标准化	ZBJ	2023/5/18	批准	LW	2023/5/18
标记	处数	分区	更改号	签名	年月日