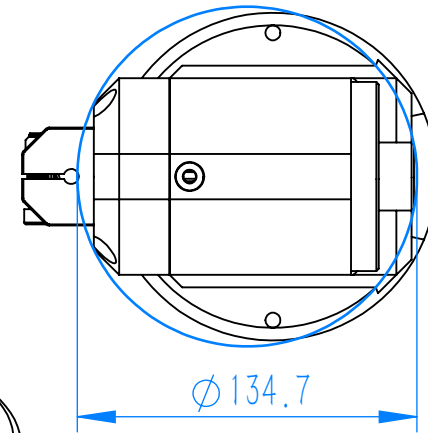
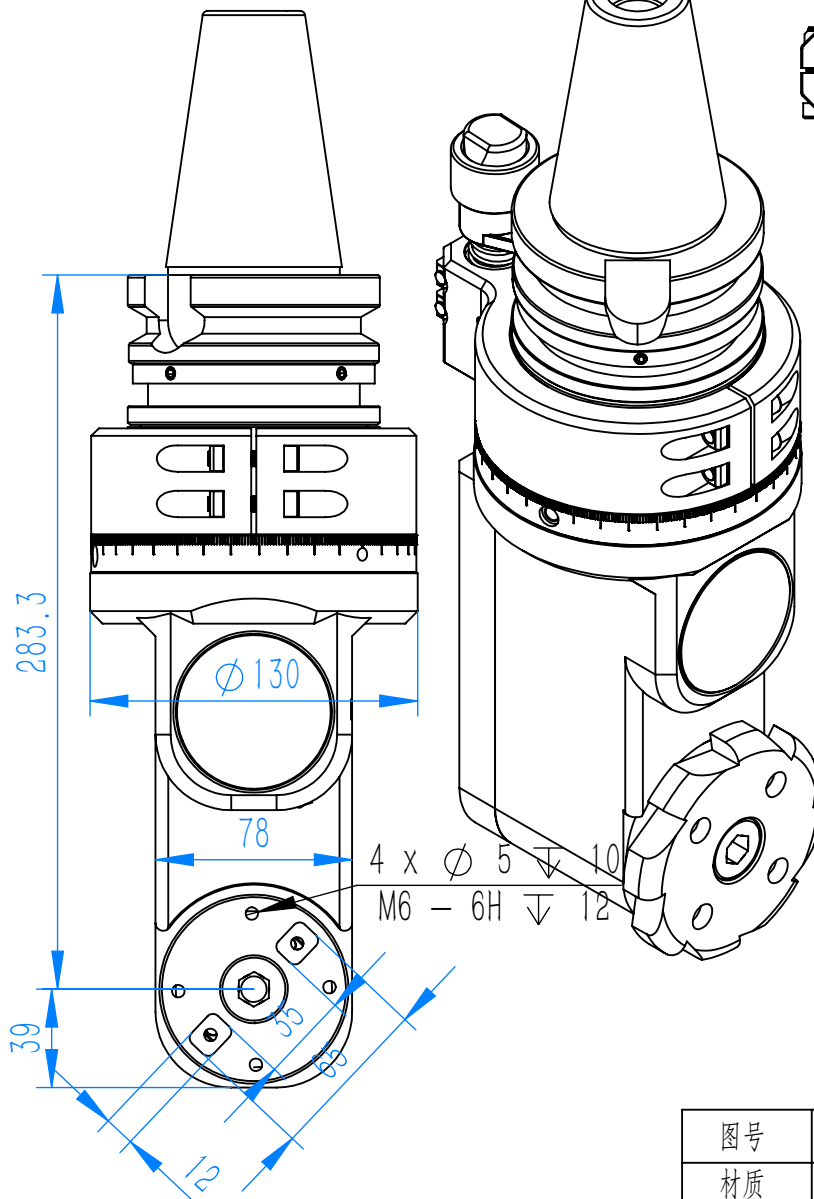
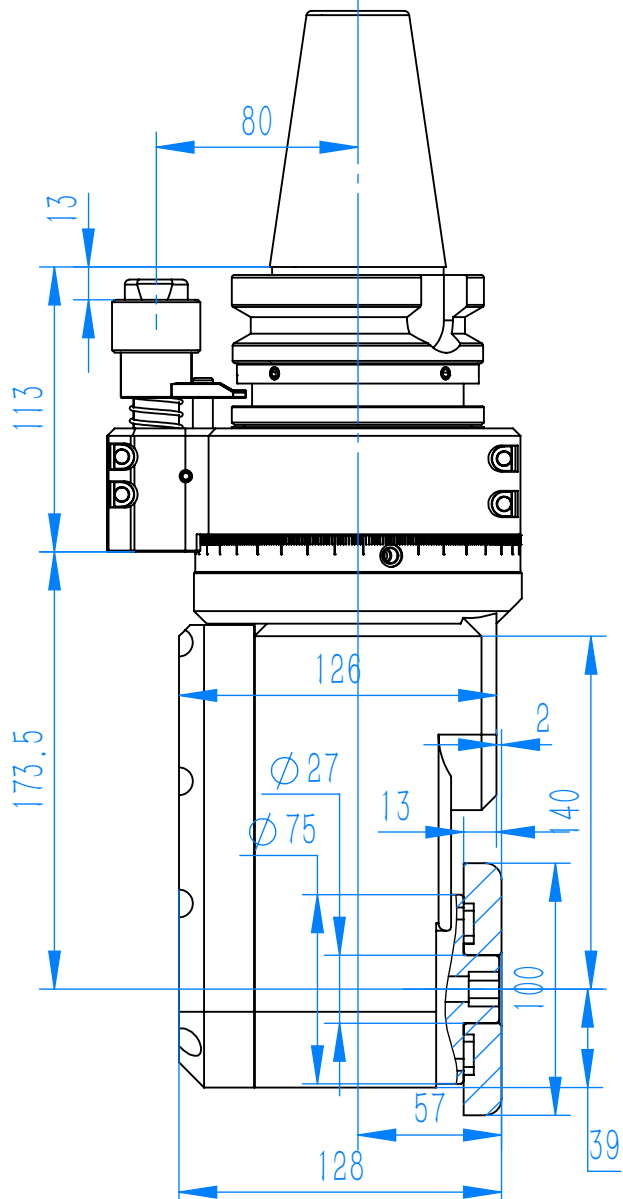


DK90-FMB27M-BT50



铣头参数表

规格型号	DK90-FMB27M-BT50		
驱动刀柄	BT50		
其他刀柄	支持		
最高转速	2000RPM		
主轴转向	CW-CW		
传动比例	1:1		
通过直径	D135		
夹持范围	D27		
攻牙范围	/		
最大扭矩	80. Nm		
铣头重量	15.648	kg	
库存情况	常备库存		
非标定制	支持		
客户			
备注			

图号	DK90-FMB27M-BT50			图样代号	
材质	单位	比例	项目名称		
铸件/合金	mm	1:10	合同编号		
共 1 张 第 1 张	版本:A/0		替代		

主管设计	LW	2024/8/22	审核	ZLM	2024/8/22
标准化	ZBJ	2024/8/22	批准	LW	2024/8/22

标记	处数	分区	更改号	签名	年月日
----	----	----	-----	----	-----