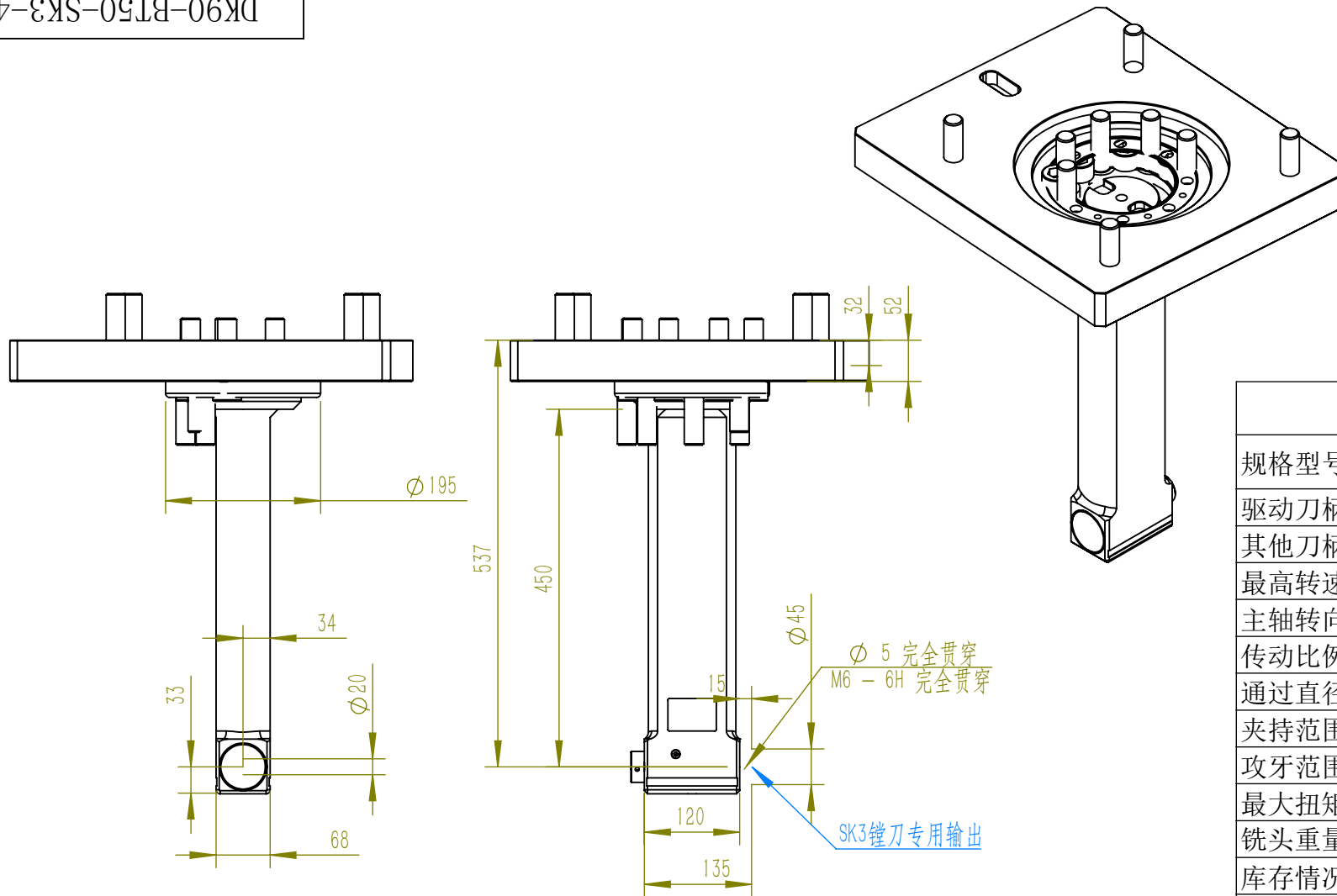


DK90-BT50-SK3-450



铣头参数表

规格型号	DK90-BT50-SK3-450		
驱动刀柄	BT40		
其他刀柄	支持		
最高转速	3000RPM		
主轴转向	CW-CW		
传动比例	1:1		
通过直径	D150		
夹持范围	SK3		
攻牙范围	D32-D60		
最大扭矩	30. Nm		
铣头重量	80	kg	
库存情况	/		
非标定制	支持		
客户			
备注			

图号	DK90-BT50-SK3-450			图样代号	
材质	单位	比例	项目名称		
铸件/合金	mm	1:10	合同编号		
共1张 第1张		版本:A/0 替代			

主管设计	LW	2024/10/16	审核	ZLM	2024/10/16
标准化	ZBJ	2024/10/16	批准	LW	2024/10/16

标记	处数	分区	更改号	签名	年月日
----	----	----	-----	----	-----